



**Valvola a sfera a 2 vie DualBlock® a comando pneumatico**

**Pneumatically actuated 2-way ball valve DualBlock®**

**Robinet à tournant sphérique à 2 voies DualBlock® à commande pneumatique**

**2-Wege-Kugelhahn DualBlock® mit pneumatischem Antrieb**



**VKD/CP  
DN 10-50**



I dati del presente prospetto sono forniti in buona fede. La FIP non si assume alcuna responsabilità su quei dati non direttamente derivati da norme internazionali. La FIP si riserva di apportarvi qualsiasi modifica.

The data given in this leaflet are offered in good faith. No liability can be accepted concerning technical data that are not directly covered by recognized international standards. FIP reserves the right to carry out any modification to the products shown in this leaflet.

Les données contenues dans cette brochure sont fournies en bonne foi. FIP n'assume aucune responsabilité pour les données qui ne dérivent pas directement des normes internationales. FIP garde le droit d'apporter toute modification aux produits présentés dans cette brochure.

Alle Daten dieser Druckschrift wurden nach bestem Wissen angegeben, jedoch besteht keine Verbindlichkeit, sofern sie nicht direkt internationalen Normen entnommen wurden. Die Änderung von Maßen oder Ausführungen bleibt FIP vorbehalten.

## Valvola a sfera a 2 vie DualBlock® a comando pneumatico

FIP ha sviluppato una valvola a sfera di tipo VK **DualBlock®** per introdurre un elevato standard di riferimento nella concezione delle valvole termoplastiche. VKD è una valvola a sfera bi-ghiera a smontaggio radiale, che risponde alla più severa esigenze richieste nelle applicazioni industriali. Un servizio assolutamente privo di complicazioni è il principio di base che si vuole ottenere con la progettazione di una valvola con queste caratteristiche.

- Gamma dimensionale da DN 10 mm a DN 50 mm.
- Sistema di giunzione per incollaggio, saldatura, filettatura e per flangiatura.
- Resistenza a pressioni di esercizio fino a 16 bar a 20° C; per il dettaglio vedere pagina seguente.
- Sistema brevettato DualBlock®: il nuovo sistema di blocco assicura il serraggio delle ghiera anche nel caso di condizioni di servizio grave come, per esempio, in presenza di vibrazioni o dilatazioni termiche.
- Facile smontaggio radiale dall'impianto e conseguente rapida sostituzione degli O-ring e delle guarnizioni della sfera senza l'impiego di alcun attrezzo.
- Sistema di tenuta **Seat Stop®**, possibilità di micro-registrazione con apposita ghiera e sistema di bloccaggio delle spinte assiali.
- Possibilità di smontaggio delle tubazioni a valle con la valvola in posizione di chiusura.
- Attuatore pneumatico realizzato su specifiche FIP:
  - Corpo attuatore in alluminio trattato per resistere in ambienti aggressivi.
  - Foratura dei raccordi di alimentazione aria secondo le norme NAMUR.
  - Foratura superiore per il fissaggio accessori ed estremità superiore pignone secondo le norme VDI/VDE 3845.

### ACCESSORI

- indicatore ottico di posizione\*
- posizionatore elettropneumatico
- posizionatore pneumatico
- microinterruttori di fine corsa
- elettrovalvola pilota 3-5/2 vie

Per maggiori informazioni visitare il sito: [www.fipnet.it](http://www.fipnet.it).

\* di serie su VKD/CP - NO

## Pneumatically actuated 2-way ball valve DualBlock®

FIP has developed a ball valve type VK **DualBlock®** to introduce an advanced standard of reference in thermoplastic valve design. VKD is a (true) union lock ball valve, which stands up to the most severe industrial application requirements. Absolute.

trouble free service is the basic principle to be achieved with the true blocked union design.

- Size range from DN 10 mm up to DN 50 mm.
- Jointing by solvent cementing, welding, threaded or flanged connections.
- Maximum working pressure: 16 bar at 20° C; for full details see following page.
- Patented system DualBlock®: the new locking device ensures the nuts are held in position even under severe service conditions: i.e. vibration or thermal expansion.
- Easy removal of the valve body from the system, allowing quick replacement of O-rings and ball seats without additional equipment.
- **Seat Stop®** seat and seal design. Axial pipe loads block with micro adjustment of ball seal.
- In the closed position the pipeline can be disconnected downstream from the valve without leakage.
- Pneumatic actuator produced on FIP specifications:
  - The actuator body is made of a special aluminium alloy for applications in aggressive environments
  - Solenoid air connections according to NAMUR standard.
  - Top drilling for accessories fastening and upper shaft size according to VDI/VDE 3845 standard.

### ACCESSORIES

- optical position indicator\*
- electro pneumatic positioner
- pneumatic positioner
- limit-switches box
- 3-5/2 way pilot solenoid valve

For more information please visit our website: [www.fipnet.it](http://www.fipnet.it).

\* standard on VKD/CP - NO

## Robinet à tournant sphérique à 2 voies DualBlock® à commande pneumatique

FIP a développé un robinet à tournant sphérique de type VK **DualBlock®** qui a introduit un niveau très haut de référence dans la conception des robinets thermoplastiques. VKD est un robinet à sphère avec double écrou union avec blocage de sécurité, qui peut satisfaire la plupart des applications industrielles. Le principe de base de ce nouveau robinet a boisseau sphérique est la garantie de sécurité d'utilisation pour la clientèle industrielle.

- Gamme dimensionnelle de DN 10 mm à DN 50 mm.
- Jonction par collage, soudure, filetage et avec brides.
- Pression de service jusqu'à 16 bar à 20° C; pour les détails voir page suivante.
- Système breveté DualBlock®: Nouveau système de blocage qui assure la conservation de la position des écrous union, même en cas de dures conditions de service: par exemple avec des vibrations ou dilatation thermique.
- Démontage radial du corps du robinet qui permet un remplacement rapide des joints O-ring et des autres garnitures, sans utiliser aucun outil.
- **Seat Stop®** conception de sièges et points d'étanchéité. Embouts avec réglage de l'étanchéité de la bille et système de blocage des poussées axiales.
- En position fermée, le robinet permet le démontage de l'installation en aval par rapport à la direction du flux.
- Actionneur pneumatique réalisé sur spécification technique de FIP:
  - Actionneur en aluminium traité résistant aux agents agressifs.
  - Perçage des raccords pour l'air d'alimentation suivant les normes NAMUR.
  - Perçage supérieur pour le fixage des accessoires et bout supérieure du pignon suivant les normes VDI/VDE 3845.

### ACCESSOIRES

- indicateur de position\*
- positionneur électropneumatique
- positionneur pneumatique
- micro-interrupteurs de fin course
- electrovanne de commande 3-5/2

Pour avoir d'autres informations, visiter le site: [www.fipnet.it](http://www.fipnet.it).

\* en série dans VKD/CP - NO

## 2-Wege-Kugelhahn DualBlock® mit pneumatischem Antrieb

FIP hat einen Kugelhahn, die Type VK **DualBlock®**, entwickelt. Hiermit beginnt ein "neues Konzept" bei den thermoplastischen Ventilen. VKD ist ein beidseitig verschraubter Kugelhahn, der den meisten industriellen Anwendungen gerecht wird. "Sicherheit und Zuverlässigkeit" ist das Basisprinzip, das es zu erreichen galt. Es wurde durch die Konstruktion der arretierten Verschraubungen erreicht.

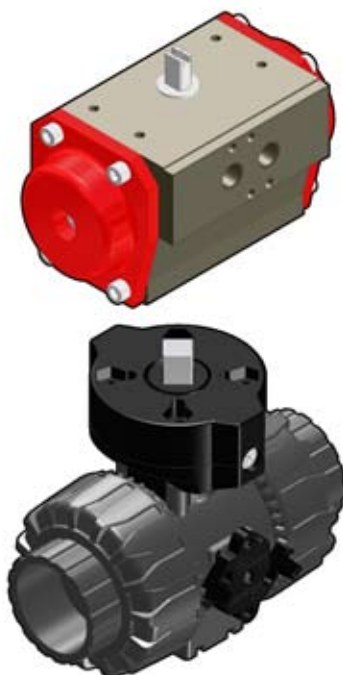
- Größen von DN 10 mm bis DN 50 mm.
- Mit Klebe- oder Muffenschweiß- oder Stumpfschweiß- oder Gewinde- oder Flansch-Anschlüssen.
- Der maximale Betriebsdruck beträgt 16 bar bei 20° C. Weitere Einzelheiten auf der folgenden Seite.
- DualBlock® patentierte System: die neue Sperrvorrichtung hält dann die Überwurfmuttern unter verschiedensten Einsatzbedingungen (Vibrationen oder thermische Ausdehnung) sicher in Position.
- Der einfache Ausbau der Armatur aus dem Leitungssystem erlaubt den schnellen Wechsel von O-Ringen und Kugelsitzen ohne zusätzliches Werkzeug.
- **Seat Stop®** Sitz- und Dichtungskonzept: die Kugelabdichtung ist durch eine Mikro-Justierung frei von Rohrleitungskräften.
- In geschlossener Stellung des Kugelhahns kann die drucklose Seite der Leitung ohne Leakage gelöst werden.
- Pneumatik-Antrieb nach FIP-Spezifikation:
  - Antrieb aus Alu-Speziallegierung für Einsatz in aggressiver Umgebung
  - Bohrung der Speiseanschlussstücke nach NAMUR-Normen.
  - Obere Bohrung zur Fixierung von Zubehör und oberes Ritzelende nach VDI/VDE 3845 Normen.

### ZUBEHÖR

- optische Stellungsanzeige\*
- elektro-pneumatischer Stellungsregler
- pneumatischer Stellungsregler
- Endschalter
- 3-5/2 Wege Steuerventile

Für weitere Details schauen Sie auf unsere Website: [www.fipnet.it](http://www.fipnet.it).

\* Standard für VKD/CP-NO

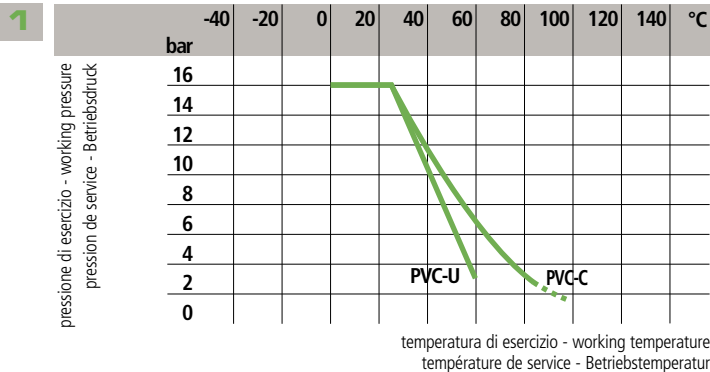


LEGENDA

<b>d</b>	diametro nominale esterno del tubo in mm	<b>d</b>	nominal outside diameter of the pipe in mm	<b>d</b>	diamètre extérieur nominal du tube en mm	<b>d</b>	Rohraußendurchmesser in mm
<b>DN</b>	diametro nominale interno in mm	<b>DN</b>	nominal internal diameter in mm	<b>DN</b>	diamètre intérieur nominal du tube en mm PN	<b>DN</b>	Rohrinnenweite in mm
<b>R</b>	dimensione nominale della filettatura in pollici	<b>R</b>	nominal size of threads in inches	<b>R</b>	dimension nominale de filetage en pouces	<b>R</b>	Gewinde (DIN 2999,T1)
<b>PN</b>	pressione nominale in bar (pressione max di esercizio a 20°C in acqua)	<b>PN</b>	nominal pressure in bar (max. working pressure at 20°C - water)	<b>PN</b>	pression nominale en bar (pression de service max à 20°C- eau)	<b>PN</b>	Nenndruck; höchstzulässiger Betriebsdruck in bar, bei 20° C Wasser
<b>g</b>	peso in grammi	<b>g</b>	weight in grams	<b>g</b>	poids en grammes	<b>g</b>	Gewicht in Gramm
<b>U</b>	numero dei fori	<b>U</b>	number of holes	<b>U</b>	nombre de trous	<b>U</b>	Anzahl der Schraubenlöcher
<b>s</b>	spessore tubo in mm	<b>s</b>	wall thickness, mm	<b>s</b>	épaisseur du tube, mm	<b>s</b>	Wandstärke, mm
<b>SDR</b>	standard dimension ratio = d/s	<b>SDR</b>	standard dimension ratio = d/s	<b>SDR</b>	standard dimension ratio = d/s	<b>SDR</b>	Standard Dimension Ratio = d/s
<b>PVC-U</b>	cloruro di polivinile rigido	<b>PVC-U</b>	unplasticized polyvinyl chloride	<b>PVC-U</b>	polychlorure de vinyle non plastifié	<b>PVC-U</b>	Polyvinylchlorid hart
<b>PP-H</b>	polipropilene omopolimero	<b>PP-H</b>	polypropylene homopolymer	<b>PP-H</b>	polypropylène homopolymère	<b>PP-H</b>	Polypropylen Homopolimerisat
<b>PVC-C</b>	cloruro di polivinile surclorato	<b>PVC-C</b>	chlorinated polyvinyl chloride	<b>PVC-C</b>	polychlorure de vinyle surchloré	<b>PVC-C</b>	Polyvinylchlorid nachchloriert
<b>PVDF</b>	polifluoruro di vinilidene	<b>PVDF</b>	polyvinylidene fluoride	<b>PVDF</b>	polyfluorure de vinylidène	<b>PVDF</b>	Polyvinylidenfluorid
<b>EPDM</b>	elastomero etilene propilene	<b>EPDM</b>	ethylene propylene rubber	<b>EPDM</b>	élastomère éthylène propylène	<b>EPDM</b>	Ethylenpropylen-dienelastomer
<b>FPM (FKM)</b>	fluoroelastomero	<b>FPM (FKM)</b>	vinylidene fluoride rubber	<b>FPM (FKM)</b>	fluorélastomère de vinylidène	<b>FPM (FKM)</b>	Fluorelastomer
<b>PTFE</b>	politetrafluoroetilene	<b>PTFE</b>	polytetrafluoroethylene	<b>PTFE</b>	polytétrafluoroéthylène	<b>PTFE</b>	Polytetrafluorethylen
<b>PE</b>	polietilene	<b>PE</b>	polyethylene	<b>PE</b>	polyéthylène	<b>PE</b>	Polyethylen
<b>DA</b>	doppio effetto	<b>DA</b>	double acting	<b>DA</b>	double effet	<b>DA</b>	doppelt wirkend
<b>SA</b>	semplice effetto	<b>SA</b>	single acting	<b>SA</b>	simple effet	<b>SA</b>	einfach wirkend
<b>POM</b>	resina poliacetalica	<b>POM</b>	Polyoxymethylene	<b>POM</b>	Résine Polyacetal	<b>POM</b>	Polyoxymethylen

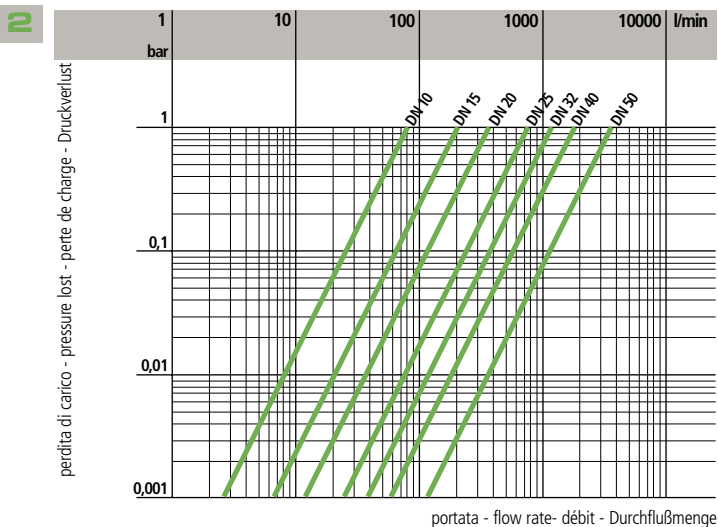
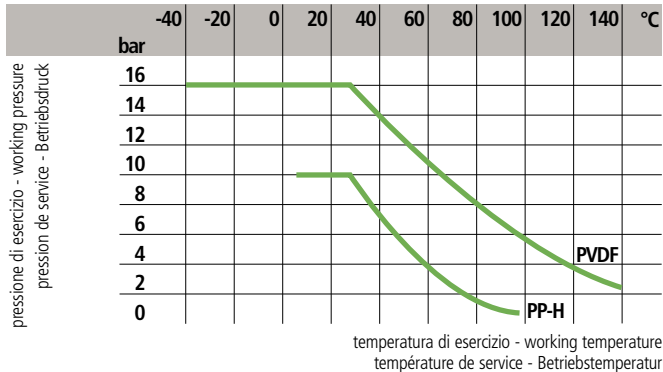
## Dati Tecnici

## Technical Data



## Données Techniques

## Technische Daten



3

DN	10	15	20	25	32	40	50
$k_{v100}$	80	200	385	770	1100	1750	3400

1 Variazione della pressione in funzione della temperatura per acqua o fluidi non pericolosi nei confronti dei quali il materiale è classificato CHIMICAMENTE RESISTENTE. In altri casi è richiesta un'adeguata diminuzione della pressione nominale PN. (25 anni con fattore di sicurezza).

Pressure/temperature rating for water and harmless fluids to which the material is RESISTANT. In other cases a reduction of the rated PN is required. (25 years with safety factor).

Variation de la pression en fonction de la température pour l'eau et les fluides non agressifs pour lequel le matériau est considéré CHIMIQUEMENT RESISTANT. Pour les autres cas une diminution du PN est nécessaire. (25 années avec facteur de sécurité inclus).

Druck/Temperatur-Diagramm für Wasser und ungefährliche Medien gegen die das Material BESTÄNDIG ist. In allen anderen Fällen ist eine entsprechende Reduzierung der Druckstufe erforderlich. (Unter Berücksichtigung des Sicherheitsfaktors für 25 Jahre).

✂ Per l'impiego del PVC-C con temperature di esercizio superiori a 90°, si consiglia di contattare il servizio tecnico.

✂ For PVC-C usage with working temperature higher than 90° C please contact the technical service.

✂ Avant d'utiliser le PVC-C à température de service au-dessus de 90° C nous vous prions de contacter le service technique.

✂ Für Anwendungen von PVC-C mit Betriebstemperaturen höher als 90° C, bitte wenden Sie sich an den technischen Dienst.

2 Diagramma delle perdite di carico

Pressure loss chart

Table de perte de charge

Druckverlust-Diagramm

3 Coefficiente di flusso  $k_{v100}$

Flow coefficient  $k_{v100}$

Coefficient de débit  $k_{v100}$

$k_{v100}$  -Wert

Per coefficiente di flusso  $k_{v100}$  si intende la portata Q in litri al minuto di acqua a 20°C che genera una perdita di carico  $\Delta p = 1$  bar per una determinata posizione della valvola. I valori  $k_{v100}$  indicati in tabella si intendono per valvola completamente aperta.

$k_{v100}$  is the number of litres per minute of water at a temperature of 20°C that will flow through the valve with  $\Delta p = 1$  bar differential-pressure at a specified position. The  $k_{v100}$  values shown in the table are calculated with the valve completely open.

$k_{v100}$  est le nombre de litres d'eau, à une température de 20°C, qui s'écoule en une minute dans une vanne pour une position donnée avec une pression différentielle  $\Delta p$  de 1 bar. Les valeurs  $k_{v100}$  indiquées sur la table sont évaluées lorsque le robinet est entièrement ouvert.

Der  $k_{v100}$  -Wert nennt den ursatz in l/min für Wasser bei 20°C und einem  $\Delta p$  von 1 bar bei völlig geöffnetem Ventil.

## Dimensioni

La FIP produce una gamma di valvole a sfera, i cui attacchi sono in accordo con le seguenti norme:

Incollaggio PVC-U:

EN ISO 1452, EN ISO 15493, ISO 727, DIN 8062, DIN 8063, ASTM D2467, BS 4346-1, ISO 727-2, JIS K 6743, JIS 6741-2

Incollaggio PVC-C:

EN ISO 15493, ISO 727-1, ASTM F439

Saldatura nel bicchiere PP-H:

EN ISO 15494

Saldatura nel bicchiere PVDF:

EN ISO 10931

Filettatura:

ISO 228-1, DIN 2999, ISO 7-1, ASTM D2467, ASTM F437, BS 21, BS 10226, JIS B 0203

Flangiatura:

EN ISO 1092-1, EN ISO 1452, EN ISO 15493, EN 558, ISO 7005-1, ASTM ANSI B16.5 CL 150

## Dimensions

FIP produce a complete range of ball valves whose coupling comply with the following standards:

Solvent welding PVC-U:

EN ISO 1452, EN ISO 15493, ISO 727, DIN 8062, DIN 8063, ASTM D2467, BS 4346-1, ISO 727-2, JIS K 6743, JIS 6741-2

Solvent welding PVC-C:

EN ISO 15493, ISO 727-1, ASTM F439

Socket fusion PP-H:

EN ISO 15494

Socket fusion PVDF:

EN ISO 10931

Threaded coupling:

ISO 228-1, DIN 2999, ISO 7-1, ASTM D2467, ASTM F437, BS 21, BS 10226, JIS B 0203

Flanged couplings:

EN ISO 1092-1, EN ISO 1452, EN ISO 15493, EN 558, ISO 7005-1, ASTM ANSI B16.5 CL 150

## Dimensions

La FIP a réalisé une gamme complète de robinets à tournant sphérique dont les embouts sont conformes aux normes suivantes

Encollage PVC-U:

EN ISO 1452, EN ISO 15493, ISO 727, DIN 8062, DIN 8063, ASTM D2467, BS 4346-1, ISO 727-2, JIS K 6743, JIS 6741-2

Encollage PVC-C:

EN ISO 15493, ISO 727-1, ASTM F439

Soudure par fusion PP-H:

EN ISO 15494

Soudure par fusion PVDF:

EN ISO 10931

Filetage:

ISO 228-1, DIN 2999, ISO 7-1, ASTM D2467, ASTM F437, BS 21, BS 10226, JIS B 0203

Brides:

EN ISO 1092-1, EN ISO 1452, EN ISO 15493, EN 558, ISO 7005-1, ASTM ANSI B16.5 CL 150

## Dimensionen

Die Kugelhahnreihe entspricht mit ihren Anschlußmöglichkeiten folgenden Normen:

Klebeanschluß PVC-U:

EN ISO 1452, EN ISO 15493, ISO 727, DIN 8062, DIN 8063, ASTM D2467, BS 4346-1, ISO 727-2, JIS K 6743, JIS 6741-2

Klebeanschluß PVC-C:

EN ISO 15493, ISO 727-1, ASTM F439

Schweißanschluß PP-H:

EN ISO 15494

Schweißanschluß PVDF:

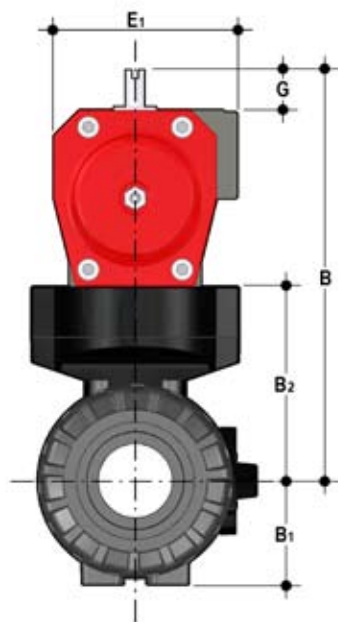
EN ISO 10931

Gewindeverbindung:

ISO 228-1, DIN 2999, ISO 7-1, ASTM D2467, ASTM F437, BS 21, BS 10226, JIS B 0203

Flanschanschluß:

ISO 2084, EN ISO 1092-1, EN ISO 1452, EN ISO 15493, EN 558, ISO 7005-1, ASTM ANSI B16.5 CL 150



DN	B	B <sub>1</sub>	B <sub>2</sub>	E <sub>1</sub>	G	g PVC-U		g PP-H		g PVDF		g PVC-C	
						(DA)	(SA)	(DA)	(SA)	(DA)	(SA)	(DA)	(SA)
10	135	29	58	60,5	20	1155	1215	1090	1150	1200	1260	1168	1228
15	135	29	58	60,5	20	1145	1205	1085	1145	1195	1255	1162	1222
20	156,5	34,5	69	75	20	1473	1583	1361	1471	1533	1643	1493	1603
25	161	39	74	75	20	1581	1691	1441	1551	1693	1803	1613	1723
32	194	46	91	86	20	2469	2669	2256	2456	2591	2791	2500	2700
40	200	52	97	86	20	2701	2901	2458	2658	2926	3126	2788	2988
50	217	62	114	86	20	3318	3518	2907	3107	3711	3911	3411	3611

## VKD/CP DN 10-50

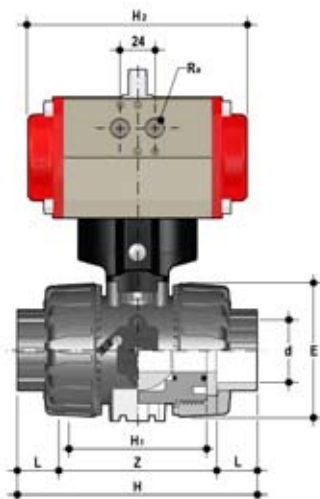
### VKDIV/CP VKDIM/CP VKDIF/CP VKDIC/CP

VALVOLA A DUE VIE DualBlock®  
con attacchi femmina metrici con  
attuatore pneumatico in  
PVC-U, PP-H, PVDF, PVC-C

2-WAY BALL VALVE DualBlock®  
with metric series plain female ends  
pneumatically actuated  
PVC-U, PP-H, PVDF, PVC-C

ROBINET À 2 VOIS DualBlock®  
avec embouts femelles série métrique  
à commande pneumatique en  
PVC-U, PP-H, PVDF, PVC-C

2-WEGE KUGELHAHN DualBlock®  
mit Muffe nach ISO mit pneumati-  
schen Antrieb aus  
PVC-U, PP-H, PVDF, PVC-C



d	DN	*PN	H	H <sub>1</sub>	E	H <sub>2</sub>	Ra	L		Z	
								PVC-U PVC-C	PP-H PVDF	PVC-U PVC-C	PP-H PVDF
16	10	16	103	65	54	160	G1/8"	14	14	75	74,5
20	15	16	103	65	54	160	G1/8"	16	15	71	73
25	20	16	115	70	65	138	G1/8"	19	17	77	82
32	25	16	128	78	73	138	G1/8"	22	19	84	90
40	32	16	146	88	86	155,5	G1/4"	26	23	94	100
50	40	16	164	93	98	155,5	G1/4"	31	24	102	117
63	50	16	199	111	122	155,5	G1/4"	38	28	123	144

\*PP-H PN 10 bar

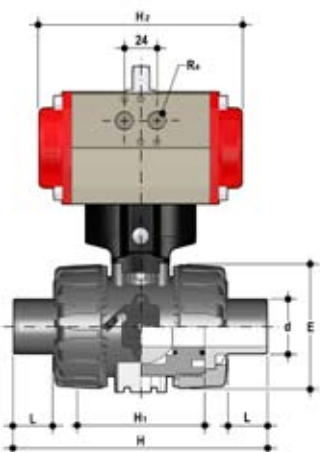
### VKDDV/CP VKDDM/CP VKDDF/CP VKDDC/CP

VALVOLA A DUE VIE DualBlock®  
con attacchi maschio, serie metrica  
con attuatore pneumatico in  
PVC-U, PP-H, PVDF, PVC-C

2-WAY BALL VALVE DualBlock® with  
metric series plain male ends pneu-  
matically actuated  
PVC-U, PP-H, PVDF, PVC-C

ROBINET À 2 VOIS DualBlock® avec  
embouts mâle, série métrique à  
commande pneumatique en  
PVC-U, PP-H, PVDF, PVC-C

2-WEGE KUGELHAHN DualBlock®  
mit Stutze nach ISO mit pneumati-  
schen Antrieb aus  
PVC-U, PP-H, PVDF, PVC-C



d	DN	*PN	H		H <sub>1</sub>	E	H <sub>2</sub>	Ra	L	
			PVC-U PVC-C	PP-H PVDF					PVC-U PVC-C	PP-H PVDF
16	10	16	149	-	65	54	160	G1/8"	14	-
20	15	16	124	124	65	54	160	G1/8"	16	16
25	20	16	144	144	70	65	138	G1/8"	19	18
32	25	16	154	154	78	73	138	G1/8"	22	20
40	32	16	174	174	88	86	155,5	G1/4"	26	22
50	40	16	194	194	93	98	155,5	G1/4"	31	25
63	50	16	224	224	111	122	155,5	G1/4"	38	29

\*PP-H PN 10 bar

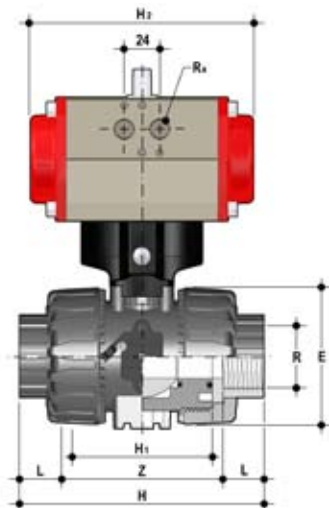
VKDFV/CP VKDFM/CP

VALVOLA A DUE VIE DualBlock®  
con attacchi femmina filettatura cilindrica gas con attuatore pneumatico in PVC-U, PP-H

2-WAY BALL VALVE DualBlock®  
with BS parallel threaded female ends pneumatically actuated in PVC-U, PP-H

ROBINET À 2 VOIS DualBlock®  
avec embouts femelles taraudé BS à commande pneumatique en PVC-U, PP-H

2-WEGE KUGELHAHN DualBlock®  
mit Gewindemuffen nach BS mit pneumatischen Antrieb aus PVC-U, PP-H



R	DN	*PN	H	H <sub>1</sub>	E	H <sub>2</sub>	Ra	L	Z
**3/8"	10	16	103	65	54	160	G1/8"	11,4	80,2
1/2"	15	16	110	65	54	160	G1/8"	15	80
3/4"	20	16	116	70	65	138	G1/8"	16,3	83,4
1"	25	16	134	78	73	138	G1/8"	19,1	95,8
1 1/4"	32	16	153	88	86	155,5	G1/4"	21,4	110,2
1 1/2"	40	16	156	93	98	155,5	G1/4"	21,4	113,2
2"	50	16	186	111	122	155,5	G1/4"	25,7	134,6

\*PP-H PN 10 bar  
\*\* solo PVC-U

\*PP-H PN 10 bar  
\*\* PVC-U only

\*PP-H PN 10 bar  
\*\* seulement PVC-U

\*PP-H PN 10 bar  
\*\* nur PVC-U

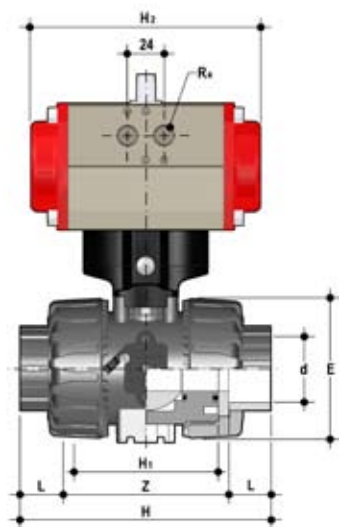
VKDLV/CP

VALVOLA A DUE VIE DualBlock®  
con attacchi femmina BS con attuatore pneumatico in PVC-U

2-WAY BALL VALVE DualBlock®  
with BS series plain female ends pneumatically actuated in PVC-U

ROBINET À 2 VOIS DualBlock®  
avec embouts femelles série BS à commande pneumatique en PVC-U

2-WEGE KUGELHAHN DualBlock®  
mit Muffe nach BS mit pneumatischem Antrieb aus PVC-U



d	DN	PN	H	H <sub>1</sub>	E	H <sub>2</sub>	Ra	L	Z
3/8"	10	16	103	65	54	160	G1/8"	14,5	74
1/2"	15	16	103	65	54	160	G1/8"	16,5	70
3/4"	20	16	115	70	65	138	G1/8"	19	77
1"	25	16	128	78	73	138	G1/8"	22,5	83
1 1/4"	32	16	146	88	86	155,5	G1/4"	26	94
1 1/2"	40	16	164	93	98	155,5	G1/4"	30	104
2"	50	16	199	111	122	155,5	G1/4"	36	127



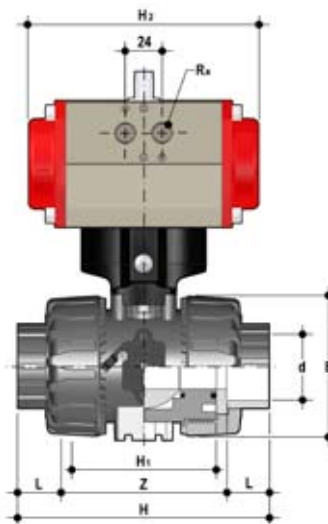
VKDAV/CP VKDAC/CP

VALVOLA A DUE VIE DualBlock® con attacchi femmina, serie ASTM con attuatore pneumatico in PVC-U, PVC-C

2-WAY BALL VALVE DualBlock® with ASTM series plain female ends pneumatically actuated in PVC-U, PVC-C

ROBINET À 2 VOIS DualBlock® avec embouts femelles, série ASTM à commande pneumatique en PVC-U, PVC-C

2-WEGE KUGELHAHN DualBlock® mit Muffe Nach ASTM mit pneumatischen Antrieb aus PVC-U, PVC-C



d	DN	PN	H	H <sub>1</sub>	E	H <sub>2</sub>	Ra	L	Z
*3/8"	10	16	117	65	54	160	G1/8"	19,5	78
1/2"	15	16	117	65	54	160	G1/8"	22,5	72
3/4"	20	16	129	70	65	138	G1/8"	25,5	78
1"	25	16	142	78	73	138	G1/8"	28,7	84,6
1 1/4"	32	16	162	88	86	155,5	G1/4"	32	98
1 1/2"	40	16	172	93	98	155,5	G1/4"	35	102
2"	50	16	199	111	122	155,5	G1/4"	38,2	122,6

\* solo PVC-U

\* PVC-U only

\* seulement PVC-U

\* nur PVC-U

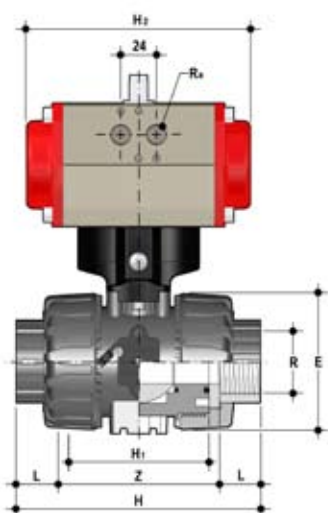
VKDNV/CP VKDNC/CP

VALVOLA A DUE VIE DualBlock® con attacchi femmina filettatura NPT con attuatore pneumatico in PVC-U, PVC-C

2-WAY BALL VALVE DualBlock® with NPT parallel threaded female ends pneumatically actuated in PVC-U, C-PVC

ROBINET À 2 VOIS DualBlock® avec embouts femelles taraudé NPT à commande pneumatique en PVC-U, PVC-C

2-WEGE KUGELHAHN DualBlock® mit Gewindemuffen nach NPT mit pneumatischen Antrieb aus PVC-U, PVC-C



R	DN	PN	H	H <sub>1</sub>	E	H <sub>2</sub>	Ra	L	Z
3/8"	10	16	103	65	54	160	G1/8"	13,7	75,6
1/2"	15	16	111	65	54	160	G1/8"	17,8	75,4
3/4"	20	16	117	70	65	138	G1/8"	18	81
1"	25	16	135	78	73	138	G1/8"	22,6	88,8
1 1/4"	32	16	153	88	86	155,5	G1/4"	25,1	102,8
1 1/2"	40	16	156	93	98	155,5	G1/4"	24,7	106,6
2"	50	16	186	111	122	155,5	G1/4"	29,6	126,8

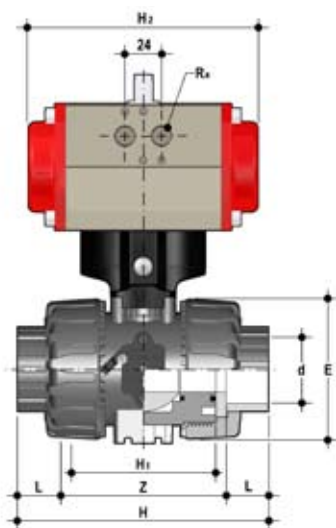
VKDJV/CP

VALVOLA A DUE VIE DualBlock® con attacchi femmina JIS con attuatore pneumatico in PVC-U

2-WAY BALL VALVE DualBlock® with JIS series plain female ends pneumatically actuated in PVC-U

ROBINET À 2 VOIS DualBlock® avec embouts femelles série JIS à commande pneumatique en PVC-U

2-WEGE KUGELHAHN DualBlock® mit Muffe nach JIS mit pneumatischen Antrieb aus PVC-U



d	DN	PN	H	H <sub>1</sub>	E	H <sub>2</sub>	Ra	L	Z
1/2"	15	16	131	65	54	160	G1/8"	30	71
3/4"	20	16	147	70	65	138	G1/8"	35	77
1"	25	16	164	78	73	138	G1/8"	40	84
1 1/4"	32	16	182	88	86	155,5	G1/4"	44	94
1 1/2"	40	16	212	93	98	155,5	G1/4"	55	102
2"	50	16	248	111	122	155,5	G1/4"	63	122

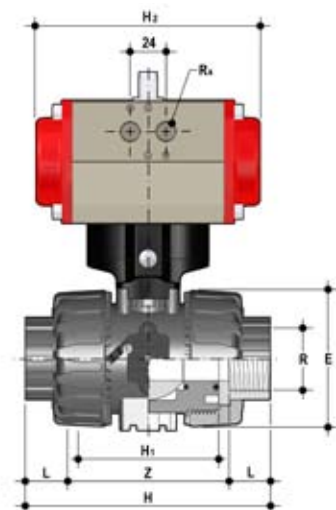
VKDG/CP

VALVOLA A DUE VIE DualBlock® con attacchi femmina filettatura JIS con attuatore pneumatico in PVC-U

2-WAY BALL VALVE DualBlock® with JIS threaded female ends pneumatically actuated in PVC-U

ROBINET À 2 VOIS DualBlock® avec embouts femelles taraudé JIS à commande pneumatique en PVC-U

2-WEGE KUGELHAHN DualBlock® mit Gewindemuffen nach JIS mit pneumatischen Antrieb aus PVC-U



R	DN	PN	H	H <sub>1</sub>	E	H <sub>2</sub>	Ra	L	Z
1/2"	15	16	103	65	54	160	G1/8"	16	71
3/4"	20	16	115	70	65	138	G1/8"	19	77
1"	25	16	128	78	73	138	G1/8"	22	84
1 1/4"	32	16	146	88	86	155,5	G1/4"	25	96
1 1/2"	40	16	164	93	98	155,5	G1/4"	26	112
2"	50	16	199	111	122	155,5	G1/4"	31	137

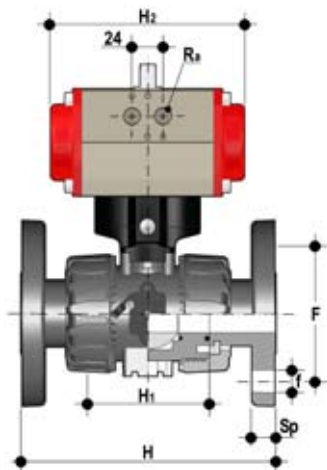
## VKDOV/CP VKDOM/CP VKDOF/CP VKDOC/CP

VALVOLA A 2 VIE DualBlock®  
con attuatore pneumatico, flange  
fisse foratura UNI 2223 PN10/16,  
DIN 2501, EN 1092  
Scartamento secondo EN 558-1 in  
PVC-U, PP-H, PVDF, PVC-C

2-WAY BALL VALVE DualBlock®  
pneumatically actuated, DIN 8063,  
DIN 2501, EN 1092 fixed flanges.  
Face to face acc. to EN 558-1  
in PVC-U, PP-H, PVDF, PVC-C

ROBINET À 2 VOIS DualBlock®  
à commande pneumatique,  
avec brides fixes DIN 8063,  
DIN 2501, EN 1092  
Longueur hors-tout EN 558-1 en  
PVC-U, PP-H, PVDF, PVC-C

2-WEGE KUGELHAHN DualBlock®  
mit pneumatischem Antrieb, mit  
Flanschen, nach DIN 8063 Teil 4,  
DIN 2501, EN 1092 Baulänge nach  
DIN 3441 Teil 2, Baulänge nach  
EN 558-1 aus PVC-U, PP-H, PVDF,  
PVC-C



d	DN	*PN	H	H <sub>1</sub>	H <sub>2</sub>	Ra	F	f	U	Sp
20	15	16	130	65	160	G1/8"	65	14	4	11
25	20	16	150	70	138	G1/8"	75	14	4	13,5
32	25	16	160	78	138	G1/8"	85	14	4	14
40	32	16	180	88	155,5	G1/4"	100	18	4	14
50	40	16	200	93	155,5	G1/4"	110	18	4	16
63	50	16	230	111	155,5	G1/4"	125	18	4	16

\*PP-H PN 10 bar

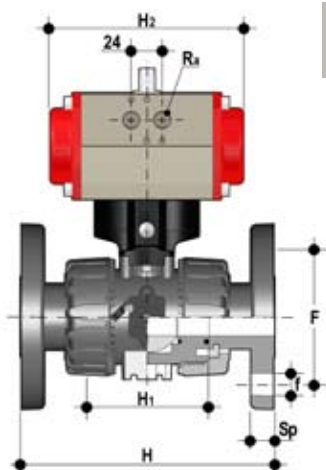
## VKDOAV/CP VKDOAM/CP VKDOAF/CP VKDOAC/CP

VALVOLA A 2 VIE DualBlock®  
con attuatore pneumatico, flange fisse  
foratura ANSI 150 #FF in  
PVC-U, PP-H, PVDF, PVC-C

2-WAY BALL VALVE DualBlock®  
pneumatically actuated,  
with ANSI 150 #FF fixed flanges in  
PVC-U, PP-H, PVDF, PVC-C

ROBINET À 2 VOIS DualBlock®  
à commande pneumatique,  
avec brides fixes ANSI 150 #FF en  
PVC-U, PP-H, PVDF, PVC-C

2-WEGE KUGELHAHN DualBlock®  
mit pneumatischem Antrieb, mit  
Flanschen, nach ANSI 150 #FF aus  
PVC-U, PP-H, PVDF, PVC-C



d	DN	*PN	H	H <sub>1</sub>	H <sub>2</sub>	Ra	F	f	U	Sp
1/2"	15	16	143	65	160	G1/8"	60,3	15,9	4	11
3/4"	20	16	172	70	138	G1/8"	69,9	15,9	4	13,5
1"	25	16	187	78	138	G1/8"	79,4	15,9	4	14
1 1/4"	32	16	190	88	155,5	G1/4"	88,9	15,9	4	14
1 1/2"	40	16	212	93	155,5	G1/4"	98,4	15,9	4	16
2"	50	16	234	111	155,5	G1/4"	120,7	19,1	4	16

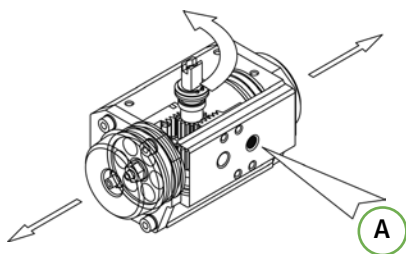
\*PP-H PN 10 bar

## Automatismi

Pressione di comando standard: min 5 bar, max 10 bar.  
 A richiesta esecuzioni a pressione di comando ridotta.  
 Alimentazione: usare sia aria filtrata secca che aria lubrificata. (Per utilizzo di altri fluidi consultare il ns. servizio tecnico).

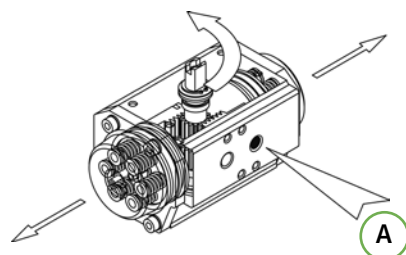
Tipo di funzionamento  
 DA - doppio effetto: apertura e chiusura ad aria.

L'alimentazione della porta "A" apre i pistoni e provoca la rotazione del pignone.  
 L'alimentazione della porta "B" chiude i pistoni e provoca la contro rotazione del pignone.



Tipo di funzionamento  
 SA - semplice effetto: apertura ad aria e chiusura a molla (NC normalmente chiuso - NO normalmente aperto).

L'alimentazione della porta "A" apre i pistoni e provoca la rotazione del pignone.  
 La caduta della pressione di alimentazione della porta "A" chiude i pistoni e provoca la contro rotazione del pignone.



## Actuators

Standard control pressure: min 5 bar, max 10 bar.  
 Reduced control pressure actuators on request.  
 Supply: use both dry filtered air and lubricated air (for others fluids please contact out technical service).

Type of working.  
 DA - double acting: opening and closing movements by air.

Feeding by port "A" opens pistons and causes shaft's rotation.  
 Feeding by port "B" closes pistons and causes shaft's counter-rotation.

Type of working.  
 SA - single acting: opening movement by air, closing movement by springs (NC normally closed - NO normally open).

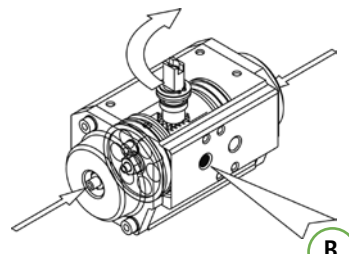
Feeding by port "A" opens pistons and causes shaft's rotation.  
 Fall of feeding pressure in port "A" closes pistons and causes shaft's counter-rotation.

## Automatismes

Pression de commande standard: min 5 bar, max 10 bar.  
 Actionneurs avec pression de commande réduite sur demande.  
 Alimentation: utiliser de l'air filtré soit sec soit lubrifié (Pour utilisation de autres fluides consulter le bureau technique).

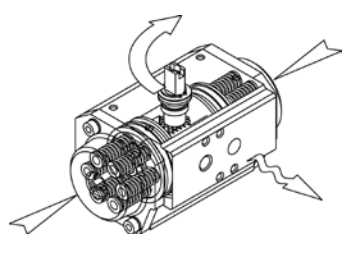
Type de fonctionnement  
 DA - double effet: ouverture et fermeture par l'air.

L'alimentation par l'entrée "A" ouvre les pistons et provoque la rotation du pignon.  
 L'alimentation par l'entrée "B" ferme les pistons et provoque la contre-rotation du pignon.



Type de fonctionnement.  
 SA - simple effet: ouverture par l'air et fermeture par ressorts (NC Normalement Fermée - NO Normalement Ouvert).

L'alimentation par l'entrée "A" ouvre les pistons et provoque la rotation du pignon.  
 La chute de la pression d'alimentation par l'entrée "A" ferme les pistons et provoque la contre-rotation du pignon.



## Antriebe

Standard Steuerdruck: min 5 bar, max 10 bar.  
 Auf Anfrage sind Ausführungen mit reduziertem Steuerdruck erhältlich.  
 Speisung: Benutzen Sie sowohl filtrierte trockene Luft, als auch befeuchtete Luft. Wenn Sie andere Flüssigkeiten verwenden möchten, fragen Sie bitte unseren technischen Dienst.

Anwendungstyp  
 DA - doppelt wirkend: Öffnung und Schließung durch Luft.

Luftspeisung des Ports "A" öffnet die Kolben und aktiviert die Drehung des Kolbens.  
 Luftspeisung des Ports "B" schließt die Kolben und bewirkt die umkehrdrehung.

Anwendungstyp  
 SA- einfach wirkend: Öffnung durch Luft und Schließung durch Feder (NC Normal Geschlossen - NO Normal Geöffnet).

Luftspeisung des Ports "A" öffnet die Kolben und aktiviert die Drehung des Kolbens.  
 Der Abfall des drucks der Speisung über Port "A", schließt die Kolben und bewirkt die Drehung des Kolbens in Gegenrichtung.

DN	15	20	25	32	40	50
DA	0,18NI	0,23NI	0,23NI	0,45NI	0,45NI	0,45NI
SA	0,18NI	0,23NI	0,23NI	0,45NI	0,45NI	0,45NI

Capacità attuatore  
 NI: Normal-litro  
 volume alla pressione atmosferica

Actuator capacity  
 NI: Normal-liter  
 volume et atmospheric pressure

Capacité actionneur  
 NI: Normal-litre  
 volume à la pression atmosphérique

Steuervolumen  
 NI: Normale Liter  
 Volumen bei atmosphärischem Druck

## Staffaggio e supportazione

Tutte le valvole, sia manuali che motorizzate, necessitano in molte applicazioni di essere supportate mediante staffe o supporti al fine di proteggere tratti di tubazione ad esse collegati dall'azione di carichi concentrati. Questi supporti devono essere in grado di resistere sia al peso proprio della valvola, sia alle sollecitazioni generate dalla valvola stessa durante le fasi di apertura e chiusura. La serie di valvole VKD è dotata di supporti integrati che permettono un ancoraggio diretto sul corpo valvola senza bisogno di ulteriori componenti. Si ricorda che, vincolando la valvola, essa viene ad agire come punto fisso di ancoraggio, per cui viene ad essere sottoposta ai carichi terminali delle tubazioni. Specialmente ove siano previsti ripetuti cicli termici, occorrerà prevedere di scaricare la dilatazione termica su altre parti dell'impianto in modo da evitare pericoli sovraccarichi sui componenti della valvola. Per le installazioni a muro o a pannello è possibile utilizzare la apposita piastrina di fissaggio PMKD, fornita come accessorio, che va fissata precedentemente alla valvola. La piastrina PMKD serve anche per allineare la valvola VKD con i fermatubi FIP tipo ZIKM (Fig. 1) e per allineare valvole di misure diverse.

## Valve bracketing and supporting

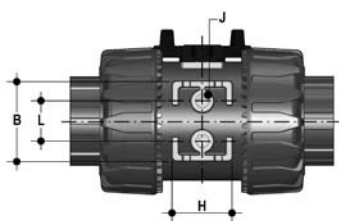
In some applications manual or actuated valves must be supported by simple hangers or anchors. Supports must be capable of withstanding weight loads as well as the stresses transmitted through the valve body during service operations. All VKD valves are therefore provided with an integrated support on the valve body for a simple and quick anchoring. Caution must be taken when using these support systems because the ball valve acts as a pipe anchor and all thermal end loads developed by adjacent pipes could damage the valve components under condition of large variation in operating temperature. Systems should be designed to accommodate pipes expansion and contraction. For wall installation it's possible to use the dedicate PMKD mounting plate available as an accessory. The plate has to be fastened to the bottom valve bracket before the wall fixation. The PMKD plate allows the alignment with FIP ZIKM pipe clips (Fig.1) and permit the axial alignment different sizes VKD valves.

## Fixation et supportage

Tous les robinets, manuels ou motorisés doivent être maintenus et peuvent constituer des points fixes. Les efforts de charge supplémentaire ne sont ainsi pas supportés par la tuyauterie. Ces supports doivent être en mesure de résister aussi bien au poids propre du robinet qu'aux sollicitations engendrées par le robinet lui-même durant les phases d'ouverture ou de fermeture. Toutes les vannes VKD sont équipées d'un système de fixation intégré sur le corps de la vanne qui peut être fixé à la structure portante avec des vis et des écrous standards. Il faut noter qu'avec l'utilisation de ces supports, le robinet agit comme point fixe d'ancrage, raison pour laquelle il peut être soumis aux charges terminales des tubes. Particulièrement lorsque que l'on se trouve en présence de cycles thermiques répétés, il faut prévoir de décharger la dilatation thermique sur d'autres parties de l'installation, de façon à éviter de dangereuses surcharges sur les composants du robinet. Pour les installations à mur ou à panneau il est possible employer les appositif piastres de fixage PMKD (fournies comme accessoires) qui doivent être fixées d'abord à la vanne. La platine PMKD permet aussi d'aligner la vanne VKD avec les support des tubes ZIKM (fig.1) ainsi que d'aligner des vannes de dimensions différentes.

## Kugelhahn-Halterung und Befestigung

Die Montage des Kugelhahns muss eine sichere Einbindung in das Rohrleitungssystem gewährleisten. Die Befestigung des Kugelhahns muss das Eigengewicht der Armatur, sowie aus dem Betrieb heraus resultierende Spannungen sicher übertragen können. Aus diesem Grunde wurde eine komplette neue, schnell und sicher montierbare integrierte Befestigungskonzeption entwickelt. Die am Kugelhahn integrierte neuartige Befestigungsplatte, kann mittels Standardschrauben und Muttern an der Unterkonstruktion befestigt werden. Für die Wandinstallation kann die PMKD Montageplatte (17,18,19), die als Zubehör verfügbar ist, verwendet werden. Die Platte ist vor der Befestigung an der Wand, am Boden der Halterung anzubringen. PMKD Platte erlaubt die VKD Kugelhahn Fluchtung mit den FIP Rohrklemmen ZIKM (Fig.1). PMKD Platte erlaubt auch verschiedene Maße Kugelhähnen Fluchtung.



d	DN	B	H	L	*J
16	10	31,5	27	20	M4 x 6
20	15	31,5	27	20	M4 x 6
25	20	40	30	20	M4 x 6
32	25	40	30	20	M4 x 6
40	32	50	35	30	M6 x 10
50	40	50	35	30	M6 x 10
63	50	60	40	30	M6 x 10

\* Con boccole di staffaggio

\* With Bracketing bushes

\* Avec Ecrus d'ancrage

\* Mit Gewindebushen



## Installazione sull'impianto

Prima di procedere all'installazione seguire attentamente le istruzioni di montaggio:

- 1) Verificare che le tubazioni a cui deve essere collegata la valvola siano allineate in modo da evitare sforzi meccanici sulle connessioni filettate della stessa.
- 2) Svitare le ghiere (13) e inserirle sui tratti di tubo.
- 3) Procedere all'incollaggio o saldatura o avvitamento dei manicotti (12) sui tratti di tubo.
- 4) **Verificare che sul corpo valvola sia installato il sistema di blocco ghiere DualBlock® (16). (Fig. 2).**  
DualBlock® è il nuovo sistema brevettato sviluppato da FIP che dà la possibilità di bloccare, in una posizione prefissata le ghiere delle valvole a sfera a smontaggio radiale.  
Il sistema di blocco assicura il serraggio delle ghiere anche nel caso di condizioni di servizio gravose come, per esempio, in presenza di vibrazioni o dilatazioni termiche.

## Connection to the system

Before proceeding with installation please carefully follow these instructions:

- 1) Check the pipes to be connected to the valve are axially aligned in order to avoid mechanical stress on the threaded union joints
- 2) Unscrew the union nuts (13) and slide them onto the pipe.
- 3) Solvent/heat weld or screw the valve end connectors (12) onto the pipe ends.
- 4) **Check the installation of the dedicate lock nut device DualBlock® (16) on the valve body. (Fig.2).**  
DualBlock® is the new patented system developed by FIP that gives the possibility to lock the union nuts of true union ball valves in a preset position.  
The locking device then ensures the nuts are held in position even under severe service conditions: i.e. vibration or thermal expansion.

## Montage sur l'installation

Avant d'effectuer le montage sur l'installation nous vous prions de suivre les instructions suivantes.

- 1) Vérifier l'alignement des tubes pour ne pas charger sur la vanne des efforts mécaniques et endommager les raccordements taraudés.
- 2) Dévissez les écrous-unions (13) et insérez-les sur les tubes.
- 3) Procédez au collage/fusion ou vissez les collets (12) de raccordement sur les tubes.
- 4) **Contrôlez que sur la vanne soit présent le composant de blocage (16). (Fig. 2).**  
DualBlock® est le système breveté développé par FIP, qui offre la possibilité de bloquer, dans une position préfixée, les écrous union des robinets à tournant sphérique.  
Le système de blocage assure aussi la conservation de la position des écrous union, même en cas de dures conditions de service: par exemple avec des vibrations ou dilatation thermique.

## Einbau in eine Leitung

Den Anweisungen sollte unbedingt gefolgt werden:

- 1) Prüfen Sie die mit dem Ventil zu verbindenden Rohre, ob sie in einer Linie sind, um mechanische Spannungen auf die Verschraubung zu vermeiden.
- 2) Schrauben Sie die Überwurfmutter (13) ab und schieben Sie sie auf die Rohre.
- 3) Kleben, schweißen oder schrauben Sie die Anschlußteile (12) des Ventiles an die Rohrenden. Für die korrekte Montage sehen Sie auch in die „Montageanweisung“.
- 4) **Überprüfen Sie, dass die Sperrvorrichtung der Überwurfmutter DualBlock® (16) am Ventilgehäuse montiert ist, wie in der Abbildung gezeigt (Fig.2).** DualBlock® ist das patentierte System von FIP, das es ermöglicht die Überwurfmutter des vollverschraubten Kugelhahnes in einer festgelegten Stellung zu arretieren. Die Sperrvorrichtung hält dann die Überwurfmutter unter verschiedensten Einsatzbedingungen (Vibrationen oder thermische Ausdehnung) sicher in Position.



Fig. 2

- 5) Posizionare la valvola fra i manicotti e serrare completamente le ghiera a mano in senso orario (Figura 3), senza utilizzare chiavi o altri utensili che possano danneggiare la superficie delle ghiera. Per sbloccare le ghiera basta agire con un dito sulle apposita leva di sblocco premendola assialmente per allontanare il blocco dalla ghiera, e poi svitare in senso antiorario la stessa.
- 6) Se richiesto supportare la tubazione per mezzo dei fermatubi FIP o per mezzo del supporto integrato nella valvola (vedi il paragrafo "staffaggio e supportazione").
- 5) Position the valve between the two end-connectors and tighten the union nuts by hand (pictures Fig.3); do not use keys or other tools which may damage the nut surface. Now the nuts are locked (to unlock them, press the proper lever in axial direction away from nut teeth, unscrew the nut counter-clock-wise).
- 6) If necessary hold the pipeline by FIP pipe clips or using the valve body integrated support. (see the "valve bracketing and supporting" section).
- 5) Insérez le robinet entre les deux collets et serrez bien les écrous dans le sens horaire (Fig.3) en utilisant les mains pour ne pas endommager la surface des écrous union. Ainsi les écrous union sont bloqués; pour les débloquer il faut tout simplement appuyer un doigt sur le petit levier et lui déplacer du filetage de l'écrou union.
- 6) lorsqu'il soit nécessaire supporter la vanne par mis des pipe clips FIP ou bien du support intégré dans la vanne même, on recommande de voir la partie "fixation et supporte".
- 5) Bringen Sie das Ventil zwischen die beiden Anschlußteile und ziehen Sie die Überwurfmutter von Hand an. Benutzen Sie keine Schlüssel oder Werkzeuge, die die Oberfläche der Überwurfmutter beschädigen können (Abb. Fig.3). Jetzt sind die Überwurfmutter arretiert. Zum Freigeben muß der Hebel in axialer Richtung von den Zähnen weg gedrückt werden. Schrauben Sie die Überwurfmutter entgegen dem Uhrzeigersinn los.
- 6) Wenn nötig befestigen Sie die Rohrleitung mit FIP Rohrhalterungen oder benutzen Sie die am Ventilboden integrierte Unterstützung (siehe auch den Abschnitt „Halterung und Unterstützung“).



Fig. 3



### Attenzione

- In caso di utilizzo di liquidi volatili come per esempio Idrogeno Perossido (H<sub>2</sub>O<sub>2</sub>) o Ipoclorito di Sodio (NaClO) si consiglia per ragioni di sicurezza di contattare il servizio tecnico. Tali liquidi, vaporizzando, potrebbero creare pericolose sovrappressioni nella zona tra cassa e sfera.
- Evitare sempre brusche manovre di chiusura che possono generare colpi d'ariete. A tale scopo si consiglia di correggere gli attuatori pneumatici di riduttori di velocità dell'aria.



### Warning

- For safety reasons please contact technical services when using volatile liquids such as hydrogen peroxide (H<sub>2</sub>O<sub>2</sub>) and Sodium Hypochlorite (NaClO). These liquids may vaporize causing a dangerous pressure increase in the dead space between the ball and the body.
- It is important to avoid rapid closure of valves to eliminate the possibility of water hammer causing damage to the pipeline. Pneumatic actuators must be fitted with exhaust restrictors.



### Attention

- Pour raisons de sûreté nous vous prions de contacter le service technique en cas de fluides volatiles comme hydrogène peroxyde (H<sub>2</sub>O<sub>2</sub>) et Sodium Hypochlorite (NaClO). Les liquides susceptibles de se vaporiser avec une dangereuse augmentation de la pression entre la sphère et le corps.
- Éviter toutes fermeture trop rapides des vannes. Il est conseillé l'installation dans les actuateurs pneumatiques des réducteurs de vitesse de l'air.



### Warnung

- Für Sicherheitsfragen, wenden Sie sich bitte an den technischen Verkauf, besonders wenn Sie flüchtige Medien wie Wasserstoffperoxyd (H<sub>2</sub>O<sub>2</sub>) oder Natrium Hypochlorit (NaClO) verwenden: die Medien können mit einer gefährlichen Druckerhöhung im Totraum zwischen der Kugel und dem Gehäuse verdampfen.
- Um Wasserschläge zu vermeiden dürfen Armaturen nicht rasch geschlossen werden. Die pneumatische Antriebe müssen mit Luft-Drossel ausgerüstet werden.

## Smontaggio

- 1) Isolare la valvola dalla linea (togliere la pressione e svuotare la tubazione).
- 2) **Sbloccare le ghiere premendo sulla leva del DualBlock® (16) in direzione assiale allontanandola dalla ghiera (Fig. 5) Vedi punto 5 "Installazione sull'Impianto". È comunque possibile rimuovere completamente il dispositivo di blocco dal corpo valvola.**
- 3) Svitare completamente le ghiere (13) e sfilare lateralmente la valvola.
- 4) Prima di smontare la valvola occorre drenare eventuali residui di liquido riamasti all'interno aprendo a 45° la valvola in posizione verticale.
- 5) Dopo aver portato la valvola in posizione di chiusura, estrarre dalla maniglia (2) l'apposito inserto (1) ed introdurre le due sporgenze nelle corrispondenti aperture dell'anello di fermo (11), estraendolo con una rotazione antioraria (Fig. 6).
- 6) Premere sulla sfera da lato opposto alle scritte "REGOLARE - ADJUST", avendo cura di non rigiarla, fino a che non si ottiene la fuoriuscita del supporto guarnizione (11), quindi estrarre la sfera (6).
- 7) Rimuovere le due viti (22) e sollevare l'attuatore (24) insieme al piattello (17).
- 8) Estrarre dall'asta di comando (4) il modulo di collegamento (19)
- 9) Premere sull'asta comando (4) verso l'interno fino ad estrarla dalla cassa.
- 10) Ovviamente tutti gli O-ring (3, 8, 9, 10) e i seggi in PTFE (5) vanno estratti dalle loro sedi, come da esploso.

## Disassembly

- 1) Isolate the valve from the line (release the pressure and empty the pipeline).
- 2) **Unlock the union nuts pressing in the lever on the DualBlock® (16) (Fig.5). See point 5 of "Connection to the system". It is also possible to remove completely from the body the block device.**
- 3) Unscrew both union nuts (13) and drop the valve body out of the line.
- 4) Before disassembling hold the valve in a vertical position and open it 45° to drain any possible liquid left.
- 5) After closing the valve, remove the special insert (1) from the handle (2) and push the two projecting ends into the corresponding recesses on the ball seat stop ring (11). Rotate the stop ring counter-clockwise (Fig. 6).
- 6) Push the ball from the opposite side to the "REGOLARE-ADJUST" marking, taking care not to score it, until the seat support (11) drops out. Then remove the ball (6).
- 7) Unscrew the two screws (22) and lift the actuator (24) together with the plate (17).
- 8) Remove the coupling spindle (19) from the stem (4).
- 9) Press the stem (4) to drop through into the valve body.
- 10) All the O-rings (3, 8, 9, 10) and PTFE seats (5) must be removed from their grooves, as shown in the exploded view.

## Démontage

- 1) Isoler la vanne de la ligne du flux: (enlever la pression et vider les tubes).
- 2) **Débloquer les écrous union appuyant sur le levier du DualBlock® (16) dans la direction de l'axe tout en éloignant de l'écrou (Fig.5). Voir point 5 "montage sur l'installation. Il est aussi possible enlever du tout le dispositif de blocage.**
- 3) Dévissez complètement les écrous (13) et enlevez latéralement le corps.
- 4) Avant de démonter la vanne il faut la tenir en position verticale en ouvrant-la a 45° degrés pour drainer tous fluides.
- 5) Après avoir mis le robinet en position de fermeture, enlevez de la poignée (2) l'outil (1) et introduisez les deux saillies dans les ouvertures correspondantes de la bague de fermeture (11), en l'ex-trayant par une rotation anti-horaire (Fig. 6).
- 6) Exercez une pression sur la sphère de la part opposée à la signature "REGOLARE-ADJUST", (en ayant soin de ne pas abîmer la surface d'étanchéité), jusqu'à ce que le support de la garniture (11) sorte, extrayez la sphère (16).
- 7) Desserrez les deux vis (22) et soulevez l'actionneur avec la platine (17)
- 8) Enlevez la pièce de jonction (19) de la tige (4).
- 9) Exercez une pression sur la tige de manoeuvre (4) vers l'intérieur pour la faire sortir.
- 10) Tous les O-rings (3, 8, 9, 10) et les garnitures de la sphère de PTFE (5) doivent naturellement être enlevés de leurs logements.

## Demontage

- 1) Die Leitung ist an geeigneter Stelle Drucklos zu machen und zu entleeren.
- 2) **Entsperren Sie die Überwurfmutter durch Druck auf den DualBlock® (16). (Fig.5). Es ist auch möglich die Sperrvorrichtung aus dem Kugelhahn Gehäuse komplett abzuziehen.**
- 3) Nach dem Lösen beider Überwurfmutter (13) kann der Kugelhahn aus der Leitung entfernt werden.
- 4) Vor der Demontage des Ventiles halten Sie es senkrecht und öffnen Sie es 45°, um verbliebene Flüssigkeit ablaufen zu lassen.
- 5) Nachdem die Kugel in die geschlossene Stellung gebracht wurde, ist der Schlüssel-Einsatz (1) aus dem Handgriff (2) zu nehmen und zum Herausdrehen des Gewinderings (11) zu benutzen (Abb. Fig. 6).
- 6) Drücken Sie die Kugel zu der Seite mit der „REGOLARE-ADJUST“ Markierung, achten Sie darauf die Kugel nicht zu zerkratzen, bis der Dichtungsträger (11) erscheint. Entfernen Sie die Kugel (6).
- 7) Zwei Schrauben (22) lösen und Antrieb (24) mit Adapterflansch (17) entfernen.
- 8) Adaptorspindel (19) aus dem Spindel (4) entfernen.
- 9) Die Demontage der Spindel (4) erfolgt durch hinein drücken in das Gehäuse.
- 10) Alle O-Ringe (3, 8, 9, 10) und PTFE Kugelsitze (5) werden, wie in der Explosionszeichnung dargestellt, aus ihren Nuten entfernt.



Fig. 5



### Attenzione

Tutte le operazioni su apparecchiature in pressione, o contenenti molle compresse, devono essere effettuate in condizioni di sicurezza per l'operatore.



### Warning

All the activities with pressurized equipments, or including compressed springs, must be undertaken in safety conditions for the operators.



### Attention

Toute opération sur les appareils en pression, ou réglés par des ressorts comprimés, doit être effectuée en état de sécurité du personnel.



### Warnung

Alle Tätigkeiten mit druckbeaufschlagten Geräten inklusiv vorgespannter Federn, dürfen nur unter Voraussetzung von entsprechenden Sicherheitsbedingungen für das Personal durchgeführt werden.



Montaggio

- 1) Tutti gli O-ring (3, 8, 9, 10) vanno inseriti nelle loro sedi, come da esploso.
- 2) Inserire l'asta comando (4) dall'interno della cassa (7).
- 3) Inserire le guarnizioni in PTFE (5) nella sedi della cassa (7) e del supporto (11).
- 4) Inserire la sfera (6).
- 5) Inserire nella cassa il supporto solidale all'anello di fermo (11) e avvitare in senso orario servendosi dell'apposito inserto (1) fino a battuta.
- 6) Installare (se necessario) il piattello inferiore con le quattro viti (21) e posizionare negli appositi alloggiamenti di due dadi (20).
- 7) Posizionare il modulo di collegamento (19) sull'asta comando (4).
- 8) Dopo aver fissato il piattello superiore (17), sotto all'attuatore (24), posizionare l'assieme (24+17) sul piattello inferiore (23) e serrare le due viti (22).
- 9) Inserire i manicotti (12) e serrare le ghiere (13) avendo cura che gli O-ring di tenuta di testa (10) non fuoriescano dalle sedi.

Assembly

- 1) All the O-rings (3, 8, 9, 10) must be inserted in their grooves as shown in the exploded view.
- 2) Insert the stem (4) from inside the valve body (7).
- 3) Place the PTFE seats (5) in its housing located in the valve body (7) and in the support (11).
- 4) Insert the ball (6).
- 5) Screw the support (11) into the body using the special insert (1) housed in the handle (5).
- 6) If necessary install the lower plate using the four screws (21) and place into the dedicate housings the nuts (20).
- 7) Position on the stem (4) the coupling spindle (19).
- 8) Fix the upper plate (17) under the actuator (24), position this assembly (24+17) on the lower plate (23) and tighten the two screws (22).
- 9) Insert the end connectors (12) and the union nuts (13) taking care that the socket O-rings(10) do not come out of their grooves.

Montage

- 1) Tous les O-rings doivent naturellement être insérés dans leur logement.
- 2) Insérer les coussinet (19) sur les tiges de manoeuvre (20-21) et insérer les tiges dans le corps en passant par l'intérieur.
- 3) Insérer la garniture en PTFE (5) dans la siége du corps (7) et dans la siége du support(16).
- 4) Insérer la sphère (6).
- 5) Insérer dans le corps le support (16) avec la bague d'arrêt (17) en utilisant l'outil approprié jusqu'à la butée.
- 6) Installez (si nécessaire) la platine inférieure avec les 4 vis (21) et positionnez-la dans les logements de deux des (20).
- 7) Positionnez la pièce de jonction (19) sur la tige (4).
- 8) Après le montage de la platine supérieure au-dessous de l'actionneur (24), positionnez l'ensemble (24+17) sur la platine inférieure et serrez (23) les deux vis (22).
- 9) Insérer les collets (12) et les écrous (13) en ayant soin que les joints des collets (10) ne sortent pas de leur logement.

Montage

- 1) Alle in der Explosionszeichnung dargestellten O-Ringe (3, 8, 9, 10) müssen bei der Montage in die entsprechenden Nuten einlegt werden.
- 2) Die Spindel (4) kann nur von der Innenseite des Gehäuses (7) eingesetzt werden.
- 3) Die PTFE-Sitze (5) in den Dichtungsträger (11) einsetzen, der im Ventilgehäuse (7) sitzt.
- 4) Danach ist die Kugel (6) zu montieren.
- 5) Der Dichtungsträger (11) ist in das Gehäuse, unter Zuhilfenahme des Schlüsseleinsatzes aus dem Handgriff, einzuschrauben.
- 6) Bei Bedarf, untere Platte mit vier Schrauben (21) befestigen und die zwei Mutter (20) in dem geeigneten Sitz einstellen.
- 7) Adaptorspindel (19) auf dem Spindel (4) stellen.
- 8) Nach der Befestigung des Adapterflansches (17) unter dem Antrieb (24), der Zusammenbau (24+17) auf der untere Anschlussplatte (23) stellen und die zwei Schrauben (22) befestigen.
- 9) Die Anschlusssteile (12) und die Überwurfmutter (13) sind zu montieren, wobei zu beachten ist, dass die O-Ringe (10) in den Nuten bleiben.



Fig. 6



Nota

É consigliabile nelle operazioni di montaggio, lubrificare le guarnizioni in gomma. A tale proposito si ricorda la non idoneità all'uso degli oli minerali, che sono aggressivi per la gomma EPDM.



Note

When assembling the valve components, it is advisable to lubricate the O-rings. Do not use mineral oils as they attack EPDM rubber.



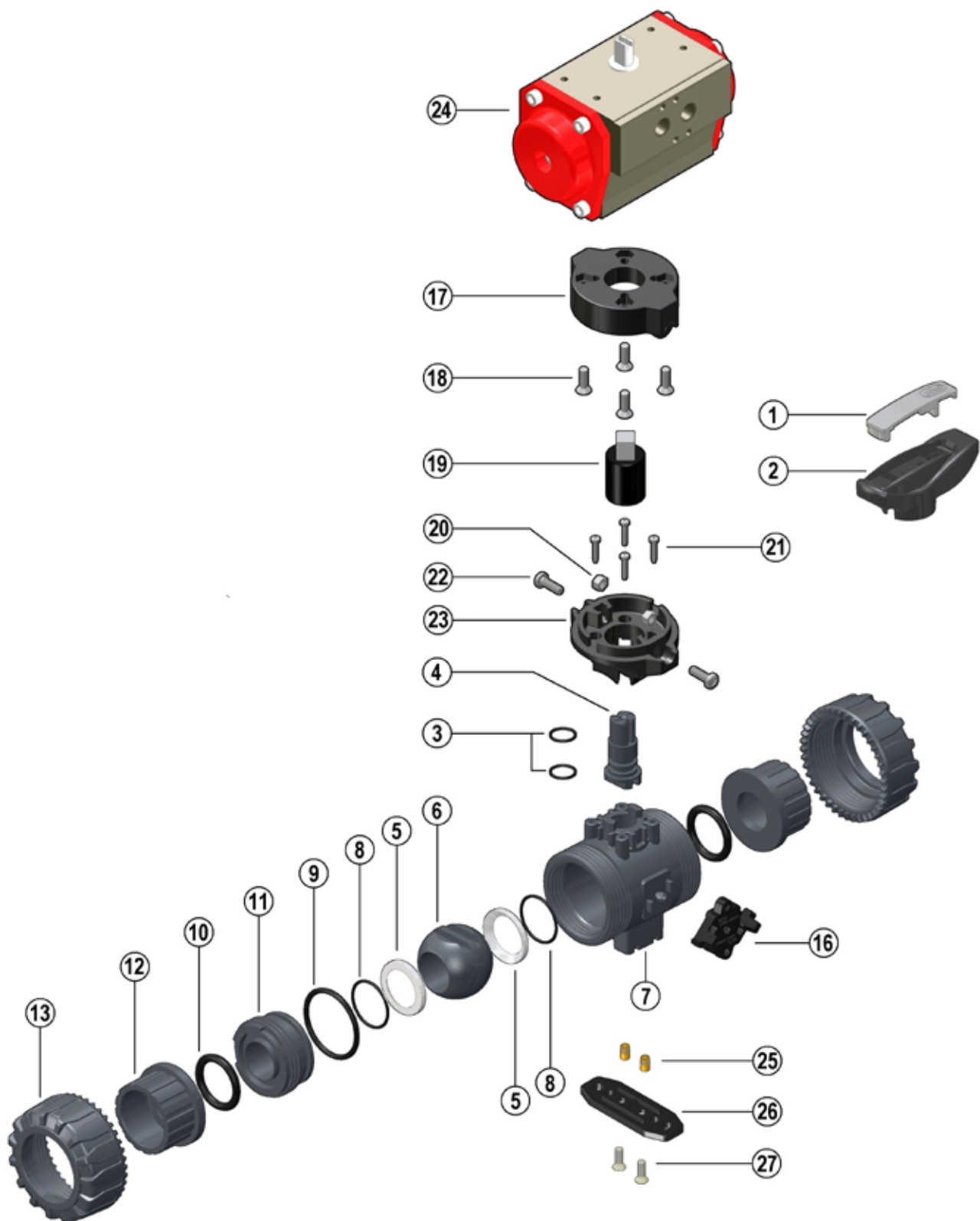
Note

Avant l'opération de montage, nous vous conseillons de lubrifier les joints en caoutchouc avec de la graisse à base de silicone. Nous vous rappelons que les huiles minérales, agressif pour le caoutchouc éthylène propylène, sont déconseillées.



Hinweis

Bei der Montage ist es ratsam die Gummidichtungen zu schmieren. Dabei ist zu beachten, dass Mineralöle nicht geeignet sind, da diese EPDM- Gummi schädigen.



## VKD/CP DN 10-50

Pos.	Componenti	Materiale	Q.tà
1	Inserto maniglia	PVC-U	1
2	Maniglia	PVC-U	1
3	Guarnizione asta comando	EPDM-FPM	1
4	Asta comando	PVC-U/PP-H/PVC-C/PVDF	1
5	Guarnizione sfera	PTFE	2
6	Sfera	PVC-U/PP-H/PVC-C/PVDF	1
7	Cassa	PVC-U/PP-H/PVC-C/PVDF	1
8	Guarnizione (O-ring) di supporto della guarnizione 5	EPDM-FPM	2
9	Guarnizione (O-ring) di tenuta radiale	EPDM-FPM	1
10	Guarnizione (O-ring) di tenuta testa	EPDM-FPM	2
11	Supporto della guarnizione della sfera	PVC-U/PP-H/PVC-C/PVDF	1
12	Manicotto	PVC-U/PP-H/PVC-C/PVDF	2
13	Ghiera	PVC-U/PP-H/PVC-C/PVDF	2
16	DualBlock®	POM	1
17	Piattello superiore	PP-GR	1
18	Vite	Acciaio inox	4
19	Modulo di collegamento	PP-GR/Acciaio inox	1
20	Dado	Acciaio inox	2
21	Vite	Acciaio inox	4
22	Vite	Acciaio inox	2
23	Piattello inferiore	PP-GR	1
24	Attuatore pneumatico	Alluminio trattato	1
25	Boccola di staffaggio	Acciaio inox o ottone	2
26	Piastrina distanziale di montaggio	PP-GR	1
27	Vite	Acciaio inox	2

Pos.	Composants	Materiaux	Q.té
1	Outil pour démontage	PVC-U	1
2	Poignée	PVC-U	1
3	Joint de la tige de manoeuvre	EPDM-FPM	1
4	Tige de manoeuvre	PVC-U/PP-H/PVC-C/PVDF	1
5	Garniture de la sphère	PTFE	2
6	Sphère	PVC-U/PP-H/PVC-C/PVDF	1
7	Corps	PVC-U/PP-H/PVC-C/PVDF	1
8	Joint du support de la garniture 5	EPDM-FPM	2
9	Joint du corps (O-ring)	EPDM-FPM	1
10	Joint du collet	EPDM-FPM	2
11	Support de la garniture de la sphère	PVC-U/PP-H/PVC-C/PVDF	1
12	Collet	PVC-U/PP-H/PVC-C/PVDF	2
13	Écrou union	PVC-U/PP-H/PVC-C/PVDF	2
16	DualBlock®	POM	1
17	Platine supérieure	PP-GR	1
18	Vis	Acier inox	4
19	Raccord de passage	PP-GR/Acier inox	1
20	Écrou	Acier inox	2
21	Vis	Acier inox	4
22	Vis	Acier inox	2
23	Platine basse	PP-GR	1
24	Actionneur pneumatique	Alluminium traité	1
25	Ecrous d'ancrage	Acier inox ou Laiton	2
26	Platine de montage	PP-GR	1
27	Vis	Acier inox	2

Pos.	Components	Material	Q.ty
1	Insert	PVC-U	1
2	Handle	PVC-U	1
3	Stem O-ring	EPDM-FPM	1
4	Stem	PVC-U/PP-H/PVC-C/PVDF	1
5	Ball seat	PTFE	2
6	Ball	PVC-U/PP-H/PVC-C/PVDF	1
7	Body	PVC-U/PP-H/PVC-C/PVDF	1
8	Support O-ring for ball seat	EPDM-FPM	2
9	Radial seal O-ring	EPDM-FPM	1
10	Socket seal O-ring	EPDM-FPM	2
11	Support for ball seat	PVC-U/PP-H/PVC-C/PVDF	1
12	End connector	PVC-U/PP-H/PVC-C/PVDF	2
13	Union nut	PVC-U/PP-H/PVC-C/PVDF	2
16	DualBlock®	POM	1
17	Upper plate	PP-GR	1
18	Screw	Stainless steel	4
19	Coupling spindle	PP-GR/Stainless steel	1
20	Nut	Stainless steel	2
21	Screw	Stainless steel	4
22	Screw	Stainless steel	2
23	Lower plate	PP-GR	1
24	Pneumatic actuator	H.a. aluminium	1
25	Bracketing bush	Stainless steel or brass	2
26	Mounting/distance plate	PP-GR	1
27	Screw	Stainless steel	2

Pos.	Benennung	Werkstoff	Stk
1	Schlüsseinsatz	PVC-U	1
2	Handgriff	PVC-U	1
3	O-ring	EPDM-FPM	1
4	Kugelspindel	PVC-U/PP-H/PVC-C/PVDF	1
5	Dichtungen	PTFE	2
6	Kugel	PVC-U/PP-H/PVC-C/PVDF	1
7	Gehäuse	PVC-U/PP-H/PVC-C/PVDF	1
8	O-Ring (zu Teil 5)	EPDM-FPM	2
9	O-Ring	EPDM-FPM	1
10	O-Ring	EPDM-FPM	2
11	Dichtungsträger	PVC-U/PP-H/PVC-C/PVDF	1
12	Anschlußteile	PVC-U/PP-H/PVC-C/PVDF	2
13	Überwurfmutter	PVC-U/PP-H/PVC-C/PVDF	2
16	DualBlock®	POM	1
17	Adapterflansch	PP-GR	1
18	Schraube	Edelstahl	4
19	Adaptorspindel	PP-GR/Edelstahl	1
20	Mutter	Edelstahl	2
21	Schraube	Edelstahl	4
22	Schraube	Edelstahl	2
23	Untere Anschlussplatte	PP-GR	1
24	Pneumatischer Antrieb	Alu	1
25	Gewindebuchsen	Edelstahl oder Messing	2
26	Befestigungsplatte	PP-GR	1
27	Schraube	Edelstahl	2

# Code

## VKDIV/CP DA VKDIM/CP DA VKDIF/CP DA VKDIC/CP DA

d	DN	PVC-U		PP-H		PVDF		PVC-C	
		EPDM	FPM	EPDM	FPM	EPDM	FPM	EPDM	FPM
16	10	VKDIVDA016E	VKDIVDA016F	VKDIMDA016E	VKDIMDA016F	VKDIFDA016E	VKDIFDA016F	VKDICDA016E	VKDICDA016F
20	15	VKDIVDA020E	VKDIVDA020F	VKDIMDA020E	VKDIMDA020F	VKDIFDA020E	VKDIFDA020F	VKDICDA020E	VKDICDA020F
25	20	VKDIVDA025E	VKDIVDA025F	VKDIMDA025E	VKDIMDA025F	VKDIFDA025E	VKDIFDA025F	VKDICDA025E	VKDICDA025F
32	25	VKDIVDA032E	VKDIVDA032F	VKDIMDA032E	VKDIMDA032F	VKDIFDA032E	VKDIFDA032F	VKDICDA032E	VKDICDA032F
40	32	VKDIVDA040E	VKDIVDA040F	VKDIMDA040E	VKDIMDA040F	VKDIFDA040E	VKDIFDA040F	VKDICDA040E	VKDICDA040F
50	40	VKDIVDA050E	VKDIVDA050F	VKDIMDA050E	VKDIMDA050F	VKDIFDA050E	VKDIFDA050F	VKDICDA050E	VKDICDA050F
63	50	VKDIVDA063E	VKDIVDA063F	VKDIMDA063E	VKDIMDA063F	VKDIFDA063E	VKDIFDA063F	VKDICDA063E	VKDICDA063F

## VKDIV/CP NC VKDIM/CP NC VKDIF/CP NC VKDIC/CP NC

d	DN	PVC-U		PP-H		PVDF		PVC-C	
		EPDM	FPM	EPDM	FPM	EPDM	FPM	EPDM	FPM
16	10	VKDIVNC016E	VKDIVNC016F	VKDIMNC016E	VKDIMNC016F	VKDFNC016E	VKDFNC016F	VKDICNC016E	VKDICNC016F
20	15	VKDIVNC020E	VKDIVNC020F	VKDIMNC020E	VKDIMNC020F	VKDFNC020E	VKDFNC020F	VKDICNC020E	VKDICNC020F
25	20	VKDIVNC025E	VKDIVNC025F	VKDIMNC025E	VKDIMNC025F	VKDFNC025E	VKDFNC025F	VKDICNC025E	VKDICNC025F
32	25	VKDIVNC032E	VKDIVNC032F	VKDIMNC032E	VKDIMNC032F	VKDFNC032E	VKDFNC032F	VKDICNC032E	VKDICNC032F
40	32	VKDIVNC040E	VKDIVNC040F	VKDIMNC040E	VKDIMNC040F	VKDFNC040E	VKDFNC040F	VKDICNC040E	VKDICNC040F
50	40	VKDIVNC050E	VKDIVNC050F	VKDIMNC050E	VKDIMNC050F	VKDFNC050E	VKDFNC050F	VKDICNC050E	VKDICNC050F
63	50	VKDIVNC063E	VKDIVNC063F	VKDIMNC063E	VKDIMNC063F	VKDFNC063E	VKDFNC063F	VKDICNC063E	VKDICNC063F

## VKDIV/CP NO VKDIM/CP NO VKDIF/CP NO VKDIC/CP NO

d	DN	PVC-U		PP-H		PVDF		PVC-C	
		EPDM	FPM	EPDM	FPM	EPDM	FPM	EPDM	FPM
16	10	VKDIVNO016E	VKDIVNO016F	VKDIMNO016E	VKDIMNO016F	VKDFNO016E	VKDFNO016F	VKDICNO016E	VKDICNO016F
20	15	VKDIVNO020E	VKDIVNO020F	VKDIMNO020E	VKDIMNO020F	VKDFNO020E	VKDFNO020F	VKDICNO020E	VKDICNO020F
25	20	VKDIVNO025E	VKDIVNO025F	VKDIMNO025E	VKDIMNO025F	VKDFNO025E	VKDFNO025F	VKDICNO025E	VKDICNO025F
32	25	VKDIVNO032E	VKDIVNO032F	VKDIMNO032E	VKDIMNO032F	VKDFNO032E	VKDFNO032F	VKDICNO032E	VKDICNO032F
40	32	VKDIVNO040E	VKDIVNO040F	VKDIMNO040E	VKDIMNO040F	VKDFNO040E	VKDFNO040F	VKDICNO040E	VKDICNO040F
50	40	VKDIVNO050E	VKDIVNO050F	VKDIMNO050E	VKDIMNO050F	VKDFNO050E	VKDFNO050F	VKDICNO050E	VKDICNO050F
63	50	VKDIVNO063E	VKDIVNO063F	VKDIMNO063E	VKDIMNO063F	VKDFNO063E	VKDFNO063F	VKDICNO063E	VKDICNO063F

## VKDDV/CP DA VKDDM/CP DA VKDDF/CP DA VKDDC/CP DA

d	DN	PVC-U		PP-H		PVDF		PVC-C	
		EPDM	FPM	EPDM	FPM	EPDM	FPM	EPDM	FPM
16	10	VKDDVDA016E	VKDDVDA016F	VKDDMDA016E	VKDDMDA016F	VKDDFDA016E	VKDDFDA016F	VKDDCDA016E	VKDDCDA016F
20	15	VKDDVDA020E	VKDDVDA020F	VKDDMDA020E	VKDDMDA020F	VKDDFDA020E	VKDDFDA020F	VKDDCDA020E	VKDDCDA020F
25	20	VKDDVDA025E	VKDDVDA025F	VKDDMDA025E	VKDDMDA025F	VKDDFDA025E	VKDDFDA025F	VKDDCDA025E	VKDDCDA025F
32	25	VKDDVDA032E	VKDDVDA032F	VKDDMDA032E	VKDDMDA032F	VKDDFDA032E	VKDDFDA032F	VKDDCDA032E	VKDDCDA032F
40	32	VKDDVDA040E	VKDDVDA040F	VKDDMDA040E	VKDDMDA040F	VKDDFDA040E	VKDDFDA040F	VKDDCDA040E	VKDDCDA040F
50	40	VKDDVDA050E	VKDDVDA050F	VKDDMDA050E	VKDDMDA050F	VKDDFDA050E	VKDDFDA050F	VKDDCDA050E	VKDDCDA050F
63	50	VKDDVDA063E	VKDDVDA063F	VKDDMDA063E	VKDDMDA063F	VKDDFDA063E	VKDDFDA063F	VKDDCDA063E	VKDDCDA063F

## VKDDV/CP NC VKDDM/CP NC VKDDF/CP NC VKDDC/CP NC

d	DN	PVC-U		PP-H		PVDF		PVC-C	
		EPDM	FPM	EPDM	FPM	EPDM	FPM	EPDM	FPM
16	10	VKDDVNC016E	VKDDVNC016F	VKDDMNC016E	VKDDMNC016F	VKDDFNC016E	VKDDFNC016F	VKDDCNC016E	VKDDCNC016F
20	15	VKDDVNC020E	VKDDVNC020F	VKDDMNC020E	VKDDMNC020F	VKDDFNC020E	VKDDFNC020F	VKDDCNC020E	VKDDCNC020F
25	20	VKDDVNC025E	VKDDVNC025F	VKDDMNC025E	VKDDMNC025F	VKDDFNC025E	VKDDFNC025F	VKDDCNC025E	VKDDCNC025F
32	25	VKDDVNC032E	VKDDVNC032F	VKDDMNC032E	VKDDMNC032F	VKDDFNC032E	VKDDFNC032F	VKDDCNC032E	VKDDCNC032F
40	32	VKDDVNC040E	VKDDVNC040F	VKDDMNC040E	VKDDMNC040F	VKDDFNC040E	VKDDFNC040F	VKDDCNC040E	VKDDCNC040F
50	40	VKDDVNC050E	VKDDVNC050F	VKDDMNC050E	VKDDMNC050F	VKDDFNC050E	VKDDFNC050F	VKDDCNC050E	VKDDCNC050F
63	50	VKDDVNC063E	VKDDVNC063F	VKDDMNC063E	VKDDMNC063F	VKDDFNC063E	VKDDFNC063F	VKDDCNC063E	VKDDCNC063F

Code

VKDDV/CP NO VKDDM/CP NO VKDDF/CP NO VKDDC/CP NO

d	DN	PVC-U		PP-H		PVDF		PVC-C	
		EPDM	FPM	EPDM	FPM	EPDM	FPM	EPDM	FPM
16	10	VKDDVNO016E	VKDDVNO016F	VKDDMNO016E	VKDDMNO016F	VKDDFNO016E	VKDDFNO016F	VKDDCNO016E	VKDDCNO016F
20	15	VKDDVNO020E	VKDDVNO020F	VKDDMNO020E	VKDDMNO020F	VKDDFNO020E	VKDDFNO020F	VKDDCNO020E	VKDDCNO020F
25	20	VKDDVNO025E	VKDDVNO025F	VKDDMNO025E	VKDDMNO025F	VKDDFNO025E	VKDDFNO025F	VKDDCNO025E	VKDDCNO025F
32	25	VKDDVNO032E	VKDDVNO032F	VKDDMNO032E	VKDDMNO032F	VKDDFNO032E	VKDDFNO032F	VKDDCNO032E	VKDDCNO032F
40	32	VKDDVNO040E	VKDDVNO040F	VKDDMNO040E	VKDDMNO040F	VKDDFNO040E	VKDDFNO040F	VKDDCNO040E	VKDDCNO040F
50	40	VKDDVNO050E	VKDDVNO050F	VKDDMNO050E	VKDDMNO050F	VKDDFNO050E	VKDDFNO050F	VKDDCNO050E	VKDDCNO050F
63	50	VKDDVNO063E	VKDDVNO063F	VKDDMNO063E	VKDDMNO063F	VKDDFNO063E	VKDDFNO063F	VKDDCNO063E	VKDDCNO063F

VKDFV/CP DA VKDFM/CP DA

R	DN	PVC-U		PP-H	
		EPDM	FPM	EPDM	FPM
3/8"	10	VKDFVDA038E	VKDFVDA038F	VKDFMDA038E	VKDFMDA038F
1/2"	15	VKDFVDA012E	VKDFVDA012F	VKDFMDA012E	VKDFMDA012F
3/4"	20	VKDFVDA034E	VKDFVDA034F	VKDFMDA034E	VKDFMDA034F
1"	25	VKDFVDA100E	VKDFVDA100F	VKDFMDA100E	VKDFMDA100F
1 1/4"	32	VKDFVDA114E	VKDFVDA114F	VKDFMDA114E	VKDFMDA114F
1 1/2"	40	VKDFVDA112E	VKDFVDA112F	VKDFMDA112E	VKDFMDA112F
2"	50	VKDFVDA200E	VKDFVDA200F	VKDFMDA200E	VKDFMDA200F

VKDFV/CP NC VKDFM/CP NC

R	DN	PVC-U		PP-H	
		EPDM	FPM	EPDM	FPM
3/8"	10	VKDFVNC038E	VKDFVNC038F	VKDFMNC038E	VKDFMNC038F
1/2"	15	VKDFVNC012E	VKDFVNC012F	VKDFMNC012E	VKDFMNC012F
3/4"	20	VKDFVNC034E	VKDFVNC034F	VKDFMNC034E	VKDFMNC034F
1"	25	VKDFVNC100E	VKDFVNC100F	VKDFMNC100E	VKDFMNC100F
1 1/4"	32	VKDFVNC114E	VKDFVNC114F	VKDFMNC114E	VKDFMNC114F
1 1/2"	40	VKDFVNC112E	VKDFVNC112F	VKDFMNC112E	VKDFMNC112F
2"	50	VKDFVNC200E	VKDFVNC200F	VKDFMNC200E	VKDFMNC200F

VKDFV/CP NO VKDFM/CP NO

R	DN	PVC-U		PP-H	
		EPDM	FPM	EPDM	FPM
3/8"	10	VKDFVNO038E	VKDFVNO038F	VKDFMNO038E	VKDFMNO038F
1/2"	15	VKDFVNO012E	VKDFVNO012F	VKDFMNO012E	VKDFMNO012F
3/4"	20	VKDFVNO034E	VKDFVNO034F	VKDFMNO034E	VKDFMNO034F
1"	25	VKDFVNO100E	VKDFVNO100F	VKDFMNO100E	VKDFMNO100F
1 1/4"	32	VKDFVNO114E	VKDFVNO114F	VKDFMNO114E	VKDFMNO114F
1 1/2"	40	VKDFVNO112E	VKDFVNO112F	VKDFMNO112E	VKDFMNO112F
2"	50	VKDFVNO200E	VKDFVNO200F	VKDFMNO200E	VKDFMNO200F

VKDLV/CP DA VKDLV/CP NC VKDLV/CP NO

d	DN	PVC-U DA		PVC-U NC		PVC-U NO	
		EPDM	FPM	EPDM	FPM	EPDM	FPM
3/8"	10	VKDLVDA038E	VKDLVDA038E	VKDLVNC038E	VKDLVNC038F	VKDLVNO038E	VKDLVNO038F
1/2"	15	VKDLVDA012E	VKDLVDA012E	VKDLVNC012E	VKDLVNC012F	VKDLVNO012E	VKDLVNO012F
3/4"	20	VKDLVDA034E	VKDLVDA034E	VKDLVNC034E	VKDLVNC034F	VKDLVNO034E	VKDLVNO034F
1"	25	VKDLVDA100E	VKDLVDA100E	VKDLVNC100E	VKDLVNC100F	VKDLVNO100E	VKDLVNO100F
1 1/4"	32	VKDLVDA114E	VKDLVDA114E	VKDLVNC114E	VKDLVNC114F	VKDLVNO114E	VKDLVNO114F
1 1/2"	40	VKDLVDA112E	VKDLVDA112E	VKDLVNC112E	VKDLVNC112F	VKDLVNO112E	VKDLVNO112F
2"	50	VKDLVDA200E	VKDLVDA200E	VKDLVNC200E	VKDLVNC200F	VKDLVNO200E	VKDLVNO200F



## VKDAV/CP DA VKDAC/CP DA

d	DN	PVC-U		PVC-C	
		EPDM	FPM	EPDM	FPM
3/8"	10	VKDAVDA038E	VKDAVDA038F	VKDACDA038E	VKDACDA038F
1/2"	15	VKDAVDA012E	VKDAVDA012F	VKDACDA012E	VKDACDA012F
3/4"	20	VKDAVDA034E	VKDAVDA034F	VKDACDA034E	VKDACDA034F
1"	25	VKDAVDA100E	VKDAVDA100F	VKDACDA100E	VKDACDA100F
1 1/4"	32	VKDAVDA114E	VKDAVDA114F	VKDACDA114E	VKDACDA114F
1 1/2"	40	VKDAVDA112E	VKDAVDA112F	VKDACDA112E	VKDACDA112F
2"	50	VKDAVDA200E	VKDAVDA200F	VKDACDA200E	VKDACDA200F

## VKDAV/CP NC VKDAC/CP NC

d	DN	PVC-U		PVC-C	
		EPDM	FPM	EPDM	FPM
3/8"	10	VKDAVNC038E	VKDAVNC038F	VKDACNC038E	VKDACNC038F
1/2"	15	VKDAVNC012E	VKDAVNC012F	VKDACNC012E	VKDACNC012F
3/4"	20	VKDAVNC034E	VKDAVNC034F	VKDACNC034E	VKDACNC034F
1"	25	VKDAVNC100E	VKDAVNC100F	VKDACNC100E	VKDACNC100F
1 1/4"	32	VKDAVNC114E	VKDAVNC114F	VKDACNC114E	VKDACNC114F
1 1/2"	40	VKDAVNC112E	VKDAVNC112F	VKDACNC112E	VKDACNC112F
2"	50	VKDAVNC200E	VKDAVNC200F	VKDACNC200E	VKDACNC200F

## VKDAV/CP NO VKDAC/CP NO

d	DN	PVC-U		PVC-C	
		EPDM	FPM	EPDM	FPM
3/8"	10	VKDAVNO038E	VKDAVNO038F	VKDACNO038E	VKDACNO038F
1/2"	15	VKDAVNO012E	VKDAVNO012F	VKDACNO012E	VKDACNO012F
3/4"	20	VKDAVNO034E	VKDAVNO034F	VKDACNO034E	VKDACNO034F
1"	25	VKDAVNO100E	VKDAVNO100F	VKDACNO100E	VKDACNO100F
1 1/4"	32	VKDAVNO114E	VKDAVNO114F	VKDACNO114E	VKDACNO114F
1 1/2"	40	VKDAVNO112E	VKDAVNO112F	VKDACNO112E	VKDACNO112F
2"	50	VKDAVNO200E	VKDAVNO200F	VKDACNO200E	VKDACNO200F

## VKDNV/CP DA VKDNC/CP DA

R	DN	PVC-U		PVC-C	
		EPDM	FPM	EPDM	FPM
3/8"	10	VKDLVDA038E	VKDLVDA038F	VKDLCDA038E	VKDLCDA038F
1/2"	15	VKDLVDA012E	VKDLVDA012F	VKDLCDA012E	VKDLCDA012F
3/4"	20	VKDLVDA034E	VKDLVDA034F	VKDLCDA034E	VKDLCDA034F
1"	25	VKDLVDA100E	VKDLVDA100F	VKDLCDA100E	VKDLCDA100F
1 1/4"	32	VKDLVDA114E	VKDLVDA114F	VKDLCDA114E	VKDLCDA114F
1 1/2"	40	VKDLVDA112E	VKDLVDA112F	VKDLCDA112E	VKDLCDA112F
2"	50	VKDLVDA200E	VKDLVDA200F	VKDLCDA200E	VKDLCDA200F

## VKDNV/CP NC VKDNC/CP NC

R	DN	PVC-U		PVC-C	
		EPDM	FPM	EPDM	FPM
3/8"	10	VKDLVNC038E	VKDLVNC038F	VKDLCNC038E	VKDLCNC038F
1/2"	15	VKDLVNC012E	VKDLVNC012F	VKDLCNC012E	VKDLCNC012F
3/4"	20	VKDLVNC034E	VKDLVNC034F	VKDLCNC034E	VKDLCNC034F
1"	25	VKDLVNC100E	VKDLVNC100F	VKDLCNC100E	VKDLCNC100F
1 1/4"	32	VKDLVNC114E	VKDLVNC114F	VKDLCNC114E	VKDLCNC114F
1 1/2"	40	VKDLVNC112E	VKDLVNC112F	VKDLCNC112E	VKDLCNC112F
2"	50	VKDLVNC200E	VKDLVNC200F	VKDLCNC200E	VKDLCNC200F

Code

VKDNV/CP NO VKDNC/CP NO

R	DN	PVC-U		PVC-C	
		EPDM	FPM	EPDM	FPM
3/8"	10	VKDLVNO038E	VKDLVNO038F	VKDLCNO038E	VKDLCNO038F
1/2"	15	VKDLVNO012E	VKDLVNO012F	VKDLCNO012E	VKDLCNO012F
3/4"	20	VKDLVNO034E	VKDLVNO034F	VKDLCNO034E	VKDLCNO034F
1"	25	VKDLVNO100E	VKDLVNO100F	VKDLCNO100E	VKDLCNO100F
1 1/4"	32	VKDLVNO114E	VKDLVNO114F	VKDLCNO114E	VKDLCNO114F
1 1/2"	40	VKDLVNO112E	VKDLVNO112F	VKDLCNO112E	VKDLCNO112F
2"	50	VKDLVNO200E	VKDLVNO200F	VKDLCNO200E	VKDLCNO200F

VKDJV/CP DA VKDJV/CP NC VKDJV/CP NO

d	DN	PVC-U DA		PVC-U NC		PVC-U NO	
		EPDM	FPM	EPDM	FPM	EPDM	FPM
1/2"	15	VKDJVDA012E	VKDJVDA012E	VKDJVNC012E	VKDJVNC012F	VKDJVNO012E	VKDJVNO012F
3/4"	20	VKDJVDA034E	VKDJVDA034E	VKDJVNC034E	VKDJVNC034F	VKDJVNO034E	VKDJVNO034F
1"	25	VKDJVDA100E	VKDJVDA100E	VKDJVNC100E	VKDJVNC100F	VKDJVNO100E	VKDJVNO100F
1 1/4"	32	VKDJVDA114E	VKDJVDA114E	VKDJVNC114E	VKDJVNC114F	VKDJVNO114E	VKDJVNO114F
1 1/2"	40	VKDJVDA112E	VKDJVDA112E	VKDJVNC112E	VKDJVNC112F	VKDJVNO112E	VKDJVNO112F
2"	50	VKDJVDA200E	VKDJVDA200E	VKDJVNC200E	VKDJVNC200F	VKDJVNO200E	VKDJVNO200F

VKDGV/CP DA VKDGV/CP NC VKDGV/CP NO

R	DN	PVC-U DA		PVC-U NC		PVC-U NO	
		EPDM	FPM	EPDM	FPM	EPDM	FPM
1/2"	15	VKDGVDA012E	VKDGVDA012E	VKDGVNC012E	VKDGVNC012F	VKDGVNO012E	VKDGVNO012F
3/4"	20	VKDGVDA034E	VKDGVDA034E	VKDGVNC034E	VKDGVNC034F	VKDGVNO034E	VKDGVNO034F
1"	25	VKDGVDA100E	VKDGVDA100E	VKDGVNC100E	VKDGVNC100F	VKDGVNO100E	VKDGVNO100F
1 1/4"	32	VKDGVDA114E	VKDGVDA114E	VKDGVNC114E	VKDGVNC114F	VKDGVNO114E	VKDGVNO114F
1 1/2"	40	VKDGVDA112E	VKDGVDA112E	VKDGVNC112E	VKDGVNC112F	VKDGVNO112E	VKDGVNO112F
2"	50	VKDGVDA200E	VKDGVDA200E	VKDGVNC200E	VKDGVNC200F	VKDGVNO200E	VKDGVNO200F

VKDOV/CP DA VKDOM/CP DA VKDOF/CP DA VKDOC/CP DA

d	DN	PVC-U		PP-H		PVDF		PVC-C	
		EPDM	FPM	EPDM	FPM	EPDM	FPM	EPDM	FPM
20	15	VKDOVDA020E	VKDOVDA020F	VKDOMDA020E	VKDOMDA020F	VKDOFDA020E	VKDOFDA020F	VKDOCDA020E	VKDOCDA020F
25	20	VKDOVDA025E	VKDOVDA025F	VKDOMDA025E	VKDOMDA025F	VKDOFDA025E	VKDOFDA025F	VKDOCDA025E	VKDOCDA025F
32	25	VKDOVDA032E	VKDOVDA032F	VKDOMDA032E	VKDOMDA032F	VKDOFDA032E	VKDOFDA032F	VKDOCDA032E	VKDOCDA032F
40	32	VKDOVDA040E	VKDOVDA040F	VKDOMDA040E	VKDOMDA040F	VKDOFDA040E	VKDOFDA040F	VKDOCDA040E	VKDOCDA040F
50	40	VKDOVDA050E	VKDOVDA050F	VKDOMDA050E	VKDOMDA050F	VKDOFDA050E	VKDOFDA050F	VKDOCDA050E	VKDOCDA050F
63	50	VKDOVDA063E	VKDOVDA063F	VKDOMDA063E	VKDOMDA063F	VKDOFDA063E	VKDOFDA063F	VKDOCDA063E	VKDOCDA063F

VKDOV/CP NC VKDOM/CP NC VKDOF/CP NC VKDOC/CP NC

d	DN	PVC-U		PP-H		PVDF		PVC-C	
		EPDM	FPM	EPDM	FPM	EPDM	FPM	EPDM	FPM
20	15	VKDOVNC020E	VKDOVNC020F	VKDOMNC020E	VKDOMNC020F	VKDOFNC020E	VKDOFNC020F	VKDOCNC020E	VKDOCNC020F
25	20	VKDOVNC025E	VKDOVNC025F	VKDOMNC025E	VKDOMNC025F	VKDOFNC025E	VKDOFNC025F	VKDOCNC025E	VKDOCNC025F
32	25	VKDOVNC032E	VKDOVNC032F	VKDOMNC032E	VKDOMNC032F	VKDOFNC032E	VKDOFNC032F	VKDOCNC032E	VKDOCNC032F
40	32	VKDOVNC040E	VKDOVNC040F	VKDOMNC040E	VKDOMNC040F	VKDOFNC040E	VKDOFNC040F	VKDOCNC040E	VKDOCNC040F
50	40	VKDOVNC050E	VKDOVNC050F	VKDOMNC050E	VKDOMNC050F	VKDOFNC050E	VKDOFNC050F	VKDOCNC050E	VKDOCNC050F
63	50	VKDOVNC063E	VKDOVNC063F	VKDOMNC063E	VKDOMNC063F	VKDOFNC063E	VKDOFNC063F	VKDOCNC063E	VKDOCNC063F



## VKDOV/CP NO VKDOM/CP NO VKDOF/CP NO VKDOC/CP NO

d	DN	PVC-U		PP-H		PVDF		PVC-C	
		EPDM	FPM	EPDM	FPM	EPDM	FPM	EPDM	FPM
20	15	VKDOVNO020E	VKDOVNO020F	VKDOMNO020E	VKDOMNO020F	VKDOFNO020E	VKDOFNO020F	VKDOCNO020E	VKDOCNO020F
25	20	VKDOVNO025E	VKDOVNO025F	VKDOMNO025E	VKDOMNO025F	VKDOFNO025E	VKDOFNO025F	VKDOCNO025E	VKDOCNO025F
32	25	VKDOVNO032E	VKDOVNO032F	VKDOMNO032E	VKDOMNO032F	VKDOFNO032E	VKDOFNO032F	VKDOCNO032E	VKDOCNO032F
40	32	VKDOVNO040E	VKDOVNO040F	VKDOMNO040E	VKDOMNO040F	VKDOFNO040E	VKDOFNO040F	VKDOCNO040E	VKDOCNO040F
50	40	VKDOVNO050E	VKDOVNO050F	VKDOMNO050E	VKDOMNO050F	VKDOFNO050E	VKDOFNO050F	VKDOCNO050E	VKDOCNO050F
63	50	VKDOVNO063E	VKDOVNO063F	VKDOMNO063E	VKDOMNO063F	VKDOFNO063E	VKDOFNO063F	VKDOCNO063E	VKDOCNO063F

## VKDOAV/CP DA VKDOAM/CP DA VKDOAF/CP DA VKDOAC/CP DA

d	DN	PVC-U		PP-H		PVDF		PVC-C	
		EPDM	FPM	EPDM	FPM	EPDM	FPM	EPDM	FPM
1/2"	15	VKDOAVDA012E	VKDOAVDA012F	VKDOAMDA012E	VKDOAMDA012F	VKDOAFDA012E	VKDOAFDA012F	VKDOACDA012E	VKDOACDA012F
3/4"	20	VKDOAVDA034E	VKDOAVDA034F	VKDOAMDA034E	VKDOAMDA034F	VKDOAFDA034E	VKDOAFDA034F	VKDOACDA034E	VKDOACDA034F
1"	25	VKDOAVDA100E	VKDOAVDA100F	VKDOAMDA100E	VKDOAMDA100F	VKDOAFDA100E	VKDOAFDA100F	VKDOACDA100E	VKDOACDA100F
1 1/4"	32	VKDOAVDA114E	VKDOAVDA114F	VKDOAMDA114E	VKDOAMDA114F	VKDOAFDA114E	VKDOAFDA114F	VKDOACDA114E	VKDOACDA114F
1 1/2"	40	VKDOAVDA112E	VKDOAVDA112F	VKDOAMDA112E	VKDOAMDA112F	VKDOAFDA112E	VKDOAFDA112F	VKDOACDA112E	VKDOACDA112F
2"	50	VKDOAVDA200E	VKDOAVDA200F	VKDOAMDA200E	VKDOAMDA200F	VKDOAFDA200E	VKDOAFDA200F	VKDOACDA200E	VKDOACDA200F

## VKDOAV/CP NC VKDOAM/CP NC VKDOAF/CP NC VKDOAC/CP NC

d	DN	PVC-U		PP-H		PVDF		PVC-C	
		EPDM	FPM	EPDM	FPM	EPDM	FPM	EPDM	FPM
1/2"	15	VKDOAVNC012E	VKDOAVNC012F	VKDOAMNC012E	VKDOAMNC012F	VKDOAFNC012E	VKDOAFNC012F	VKDOACNC012E	VKDOACNC012F
3/4"	20	VKDOAVNC034E	VKDOAVNC034F	VKDOAMNC034E	VKDOAMNC034F	VKDOAFNC034E	VKDOAFNC034F	VKDOACNC034E	VKDOACNC034F
1"	25	VKDOAVNC100E	VKDOAVNC100F	VKDOAMNC100E	VKDOAMNC100F	VKDOAFNC100E	VKDOAFNC100F	VKDOACNC100E	VKDOACNC100F
1 1/4"	32	VKDOAVNC114E	VKDOAVNC114F	VKDOAMNC114E	VKDOAMNC114F	VKDOAFNC114E	VKDOAFNC114F	VKDOACNC114E	VKDOACNC114F
1 1/2"	40	VKDOAVNC112E	VKDOAVNC112F	VKDOAMNC112E	VKDOAMNC112F	VKDOAFNC112E	VKDOAFNC112F	VKDOACNC112E	VKDOACNC112F
2"	50	VKDOAVNC200E	VKDOAVNC200F	VKDOAMNC200E	VKDOAMNC200F	VKDOAFNC200E	VKDOAFNC200F	VKDOACNC200E	VKDOACNC200F

## VKDOAV/CP NO VKDOAM/CP NO VKDOAF/CP NO VKDOAC/CP NO

d	DN	PVC-U		PP-H		PVDF		PVC-C	
		EPDM	FPM	EPDM	FPM	EPDM	FPM	EPDM	FPM
1/2"	15	VKDOAVNO012E	VKDOAVNO012F	VKDOAMNO012E	VKDOAMNO012F	VKDOAFNO012E	VKDOAFNO012F	VKDOACNO012E	VKDOACNO012F
3/4"	20	VKDOAVNO034E	VKDOAVNO034F	VKDOAMNO034E	VKDOAMNO034F	VKDOAFNO034E	VKDOAFNO034F	VKDOACNO034E	VKDOACNO034F
1"	25	VKDOAVNO100E	VKDOAVNO100F	VKDOAMNO100E	VKDOAMNO100F	VKDOAFNO100E	VKDOAFNO100F	VKDOACNO100E	VKDOACNO100F
1 1/4"	32	VKDOAVNO114E	VKDOAVNO114F	VKDOAMNO114E	VKDOAMNO114F	VKDOAFNO114E	VKDOAFNO114F	VKDOACNO114E	VKDOACNO114F
1 1/2"	40	VKDOAVNO112E	VKDOAVNO112F	VKDOAMNO112E	VKDOAMNO112F	VKDOAFNO112E	VKDOAFNO112F	VKDOACNO112E	VKDOACNO112F
2"	50	VKDOAVNO200E	VKDOAVNO200F	VKDOAMNO200E	VKDOAMNO200F	VKDOAFNO200E	VKDOAFNO200F	VKDOACNO200E	VKDOACNO200F